

DC軸流ファン

TUDC

□60×25mm
最大風量：0.90m³/min
最大静圧：150Pa
質量：75g



ファン

ファン機種名
TUDC12B4
TUDC12B4F
TUDC12B4S
TUDC12D4
TUDC12D4S
TUDC12H4
TUDC12H4S
TUDC12N7
TUDC12N7S
TUDC12Z4
TUDC12Z4F
TUDC12Z4FS
TUDC12Z4P
TUDC12Z4Q
TUDC12Z4S
TUDC24B4
TUDC24B4S
TUDC24D4
TUDC24D4S
TUDC24H4
TUDC24H4P
TUDC24H4S
TUDC24S7
TUDC24S7F
TUDC24S7S
TUDC24Z4
TUDC24Z4P
TUDC24Z4S
TUDC24Z4SQ
TUDC48H4

■標準仕様(リード線タイプ)

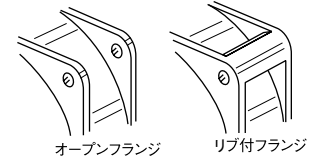
最大風量 m ³ /min	最大静圧 CFM	Pa	inH ₂ O	騒音 dB	回転速度 r/min	入力 W	電圧仕様 V		電流 mA		機種名		使用温度範囲 °C
							定格	使用電圧範囲	定格	起動	オープンフランジ	リップ付フランジ	
0.9	32	150	0.6	44	6900	4.8	24	12-27.6	200	750	TUDC24S7F	TUDC24S7	-20 ~ +60
0.87	31	130	0.52	46	6800	4.2	12	7.2-13.8	350	1430		TUDC12N7	
0.65	23	75	0.30	37	5000	2.6	12	7.2-13.8	220	710		TUDC12H4	-20 ~ +70
							24	12-27.6	110	360		TUDC24H4	
							2.5	48	24-55.2	50		TUDC48H4	
0.55	19	59	0.24	32	4300	1.8	12	7.2-13.8	140	550	TUDC12Z4F	TUDC12Z4	-20 ~ +70
							24	12-27.6	80	270		TUDC24Z4	
0.47	17	39	0.16	27	3650	1.4	12	7.2-13.8	130	380	TUDC12B4F	TUDC12B4	-20 ~ +70
							24	12-27.6	70	190		TUDC24B4	
0.35	12	24	0.10	20	2750	0.9	12	8.4-13.8	80	210		TUDC12D4	-20 ~ +70
							24	14.4-27.6	40	110		TUDC24D4	

●上表の数値は実測値(平均値)を示します。ご購入仕様書を作成する際は別途納入仕様書をご請求ください。
●諸特性は定格電圧(12V,24V,48V)、常温、常湿度の値です。

■一般仕様

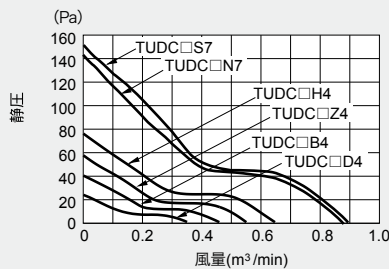
使用材料	ベンチュリ：ABS・PBT合成樹脂 フロペラ：ABS・PBT合成樹脂 軸受：両側シールドボールベアリング
モータ	ブラシレスDCモータ 保護方式：拘束状態検知電流遮断自動復帰方式
電気的共通仕様	G-11,12をご参照ください。
標準梱包	100個入り。梱包サイズ450×380×160mm。質量9kg

●ベンチュリ形状

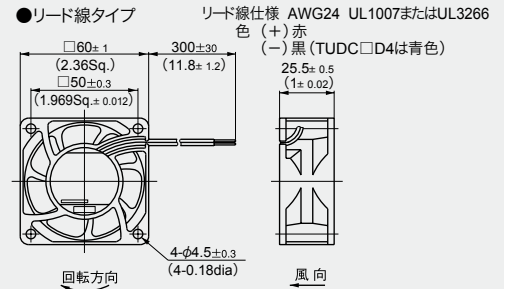


貫通ネジで取り付ける場合は、末尾記号無しでご発注ください。
オープンフランジベンチュリには、記号'F'がつきます。

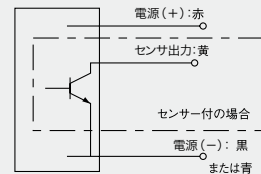
■風量-静圧標準特性(定格電圧時)
[ダブルチャンバー法による]



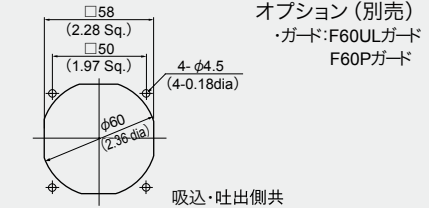
■外形図 単位mm(inch)



■接続図



■取付穴参考寸法 単位mm(inch)



センサー付 DC 軸流ファン

定格電圧	機種名				
12V	TUDC12D4S	TUDC12B4S	TUDC12Z4S TUDC12Z4FS TUDC12Z4P TUDC12Z4Q	TUDC12H4S	TUDC12N7S
24V	TUDC24D4S	TUDC24B4S	TUDC24Z4S TUDC24Z4SQ TUDC24Z4P	TUDC24H4S TUDC24H4P	TUDC24S7S

●リード線端へのコネクタ加工、表記以外の定格電圧、センサー付き機種、速度可変仕様等、各種カスタムについては数量条件等を勘案し、ご要求に対応致します。ご計画時にお問合せください。
●表記の製品は次の海外規格ファイルに登録されています。UL:E48889、CSA:LR49399、TUV:R9451586
●ご計画数量によってはスリーブベアリング仕様もカスタム対応致します。お問合せください。

ガード (オプション)

ファン&フロー

SCND

遠心

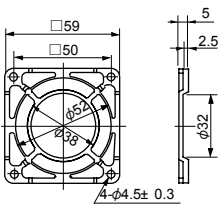
軸流

SCN

遠心

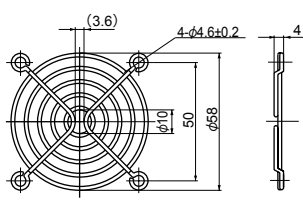
オプション

F60Pガード (質量4g)



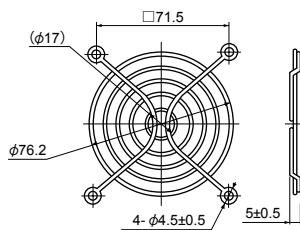
使用材料 ポリカーボネート (黒色)
UL94V-2

F60ULガード (質量12g)



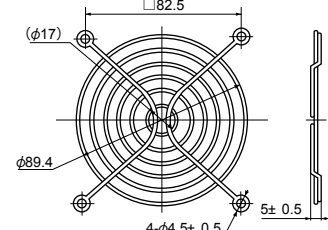
使用材料 軟鋼線 φ1.6
表面処理 ニッケルクロムメッキ

F80ULガード (質量14g)



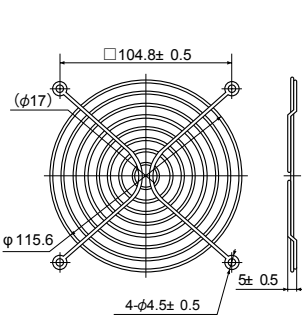
使用材料 軟鋼線 φ1.6
表面処理 ニッケルクロムメッキ

F92ULガード (質量16g)



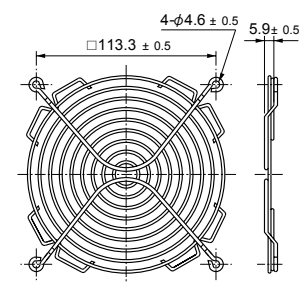
使用材料 軟鋼線 φ1.6
表面処理 ニッケルクロムメッキ

F120ULガード (質量29g)



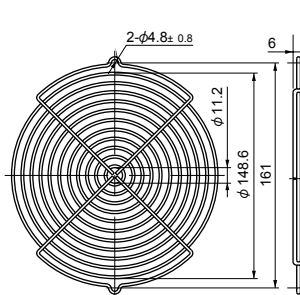
使用材料 軟鋼線 φ1.6
表面処理 ニッケルクロムメッキ

F127ULガード



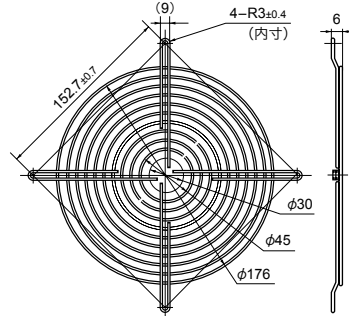
使用材料 軟鋼線 φ1.6
表面処理 ニッケルクロムメッキ

GUARD172



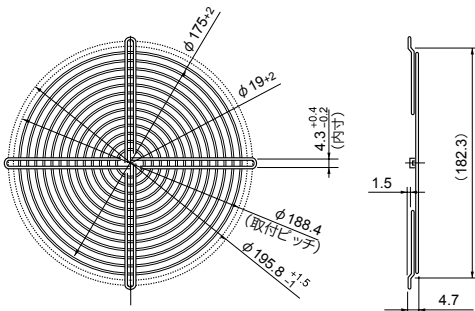
使用材料 軟鋼線 φ2
表面処理 ニッケルクロムメッキ

F180ULガード



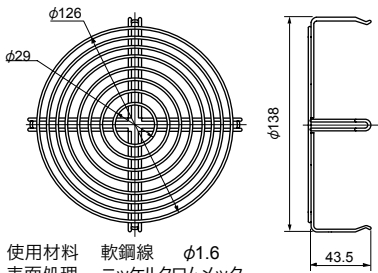
使用材料 軟鋼線 φ1.6
表面処理 ニッケルクロムメッキ

F200ULガード (質量82g)



使用材料 軟鋼線 φ1.6
表面処理 ニッケルクロムメッキ

SCNガード (質量50g)



使用材料 軟鋼線 φ1.6
表面処理 ニッケルクロムメッキ

※ SCND(金属ベンチュリ)ファンの
吸込側専用ガードです。

適合ファンシリーズ一覧

ガード	F60P	F60UL	F80UL	F92UL	F120UL	F127UL	GUARD172	F180UL	F200UL	SCN
SCN					○*1					○*2
A C 軸流ファン	VE		○							
	WE			○						
	KA			○						
	CU				○					
	CN				○					
	MA							○		
D C 軸流ファン	PA							○		
	TUDC	○	○							
	PUDC			○						
	KUDC				○					
	D0925C				○					
	KLDC				○					
	CUDC					○				
	D1225C					○				
	CNDC					○				
	D1238B					○				
	D1338B						○			
D1751M							○			
D1751S							○			
G0938B				○						
G1238B					○					
G1751M							○			

*1: 吐出側のみ使用可能 *2: 吸込側のみ使用可能
全てのガードは弊社ファンとの組合せでUL規格に準拠します。
フィルタ、ガード等を装着しますとファンの送風量となり、風量が低下します。
目詰まり等による空気抵抗の増加を考慮してお選びください。(G-7 図12.13参照)

センサー付DC軸流ファン・ブロア

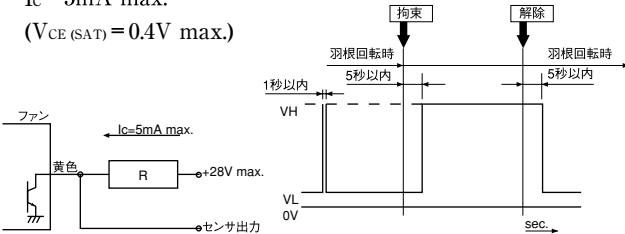
DCファン・ブロアには、ファンモータの回転が低下した場合にアラーム信号を送り出す機能があり、その警報信号によりシステムの主電源を切断する方式が数多く採用されております。センサーの種類は3タイプです。用途に合わせてお選びください。センサー用リード線は黄色です。出力方式は3タイプともオープンコレクタ出力です。

■センサーの種類

1. 拘束検知式 (製品型式…S)

出力信号はプロペラ回転時に[L]状態(TrがON)で、プロペラ停止したら5秒以内に[H]状態(TrがOFF)に切替わります。ロック解除されると5秒以内に自動的に再起動します。([H] → [L] 5秒)。電源OFFの場合もプルアップ電圧が生きていれば5秒以内に[H]状態(TrがOFF)に切替わります。

- 仕様: $V_{CE} = 28V \text{ max.}$ ●出力波形
- $I_C = 5mA \text{ max.}$
- $(V_{CE(SAT)} = 0.4V \text{ max.})$

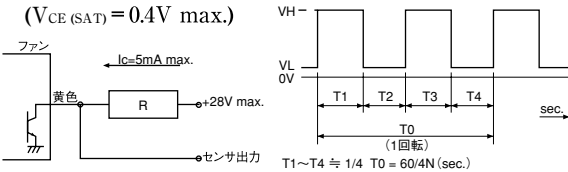


※電源投入時、数百mSEC、Highとなることがあります。

2. パルス出力式 (製品型式…P)

プロペラが回転しているときは1回転あたり2パルスの矩形波が出力され、プロペラがロック状態となったときプロペラ位置により2種類の信号が出力されます。(※参照)

- 仕様: $V_{CE} = 28V \text{ max.}$ ●出力波形
- (48V品の場合55.2V max.)
- $I_C = 5mA \text{ max.}$
- $(V_{CE(SAT)} = 0.4V \text{ max.})$



※ファン停止時の出力信号波形：停止した羽根の位置により次の2種類の波形を出力します。High一定または再起動のタイミング(0.05Hz~2Hz)のパルス出力。

3. 回転速度検知式 (製品型式…Q)

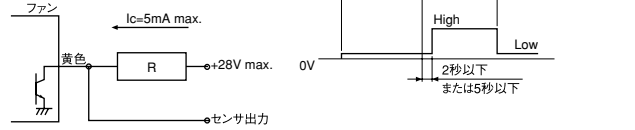
出力信号はプロペラ回転が設定回転速度より低下した時に[H]状態となり、復帰回転速度より高くなった時[L]状態になります。

[出力波形逆設定の製品も対応可能です。複数台使用時のワイヤードOR接続に便利です。お問合せください。]

{旧型式:SQタイプ 新型式(15桁品):Rタイプ}

- 仕様: $V_{CE} = 28V \text{ max.}$
- (48V品の場合55.2V max.)

- $I_C = 5mA \text{ max.}$
- $(V_{CE(SAT)} = 0.4V \text{ max at } 5mA.)$



(注：SQ (R) タイプは出力波形が逆になります。) アラーム設定回転速度は、定格回転速度の約半分に設定しています。詳細は納入仕様書をお取寄せの上ご確認ください。