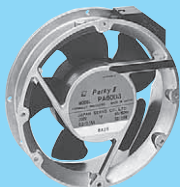


AC軸流ファン

PA

φ172×51mm

最大風量：50Hz 5.5, 60Hz 6.5m³/min
最大静圧：50Hz 152, 60Hz 186Pa
質量：950g



ファン

ファン機種名
PA2B3
PA47B3
PA48B3
PA55B3
PA55H3
PA60B3
PA77B3

■標準仕様(端子タイプ)

(銘版表示値)

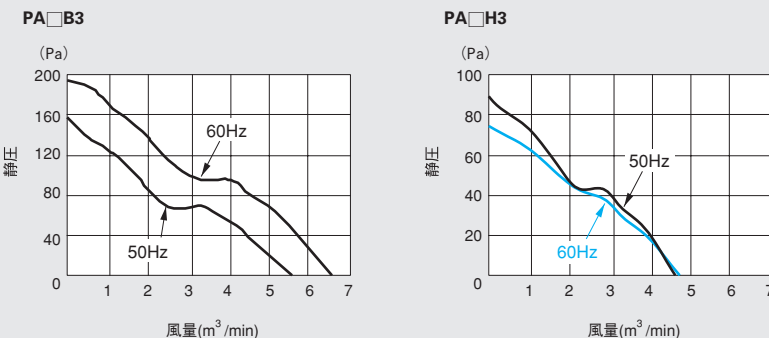
最大風量		最大静圧		騒音 dB	回転速度 r/min	定格電圧 V(±10%)	周波数 Hz	入力 W	電流 mA	拘束電流 mA	機種名					
m ³ /min	CFM	Pa	inH ₂ O								端子タイプ	規格*				
5.5/ 6.5	194/ 229	152/ 186	0.61/ 0.75	46/ 50	2850/ 3400	220-240/ 208-230	50/ 60	32/28	400/310	620/600	PA55B3	UCP				
												29/28	270/250	470/460	PA2B3	UCP
												32/28	200/150	300/300	PA60B3	UCP
												33/30	150/130	250/240	PA77B3	UCP
												33/32	300/270	440/430	PA47B3	UCP
												33/32	150/140	240/240	PA48B3	UCP
4.7/4.7	166/166	90/75	0.36/0.30	44/44	2500/2500	100	17/19	180/200		PA55H3	UP					

- 上表の数値は実測値(平均値)を示します。ご購入仕様書を作成する際は別途納入仕様書をご請求ください。
- 規格欄の記号表示は、次の各規格ファイルに登録されていることを示しています。U;UL E48889, C;CSA LR49399
- 電気用品安全法適合品(P)は、日本国内で使用する電気製品へ組み込む際に機器外使用ができます。(PS)Eマーク表示品です。

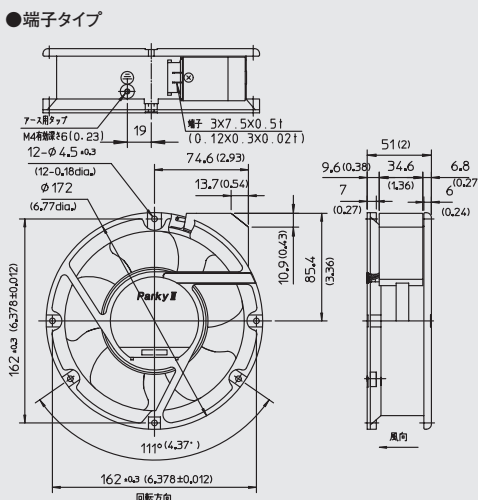
■一般仕様

使用材料	ベンチュリ : アルミニウム合金ダイカスト プロペラ : ABS・PBT合成樹脂 コンデンサカバー : ガラス繊維強化ポリカーボネート樹脂 コンデンサ : MFコンデンサ 軸受 : 両側シールドボールベアリング
モータ	コンデンサ進相型インダクションモータ 保護方式:サーマルプロテクト
電氣的共通仕様	G-11 をご覧ください。
使用電圧範囲	定格電圧 ±10%
使用温度範囲	-20~+60℃
標準梱包	12個入り 梱包サイズ 420×410×220mm 質量12.5kg

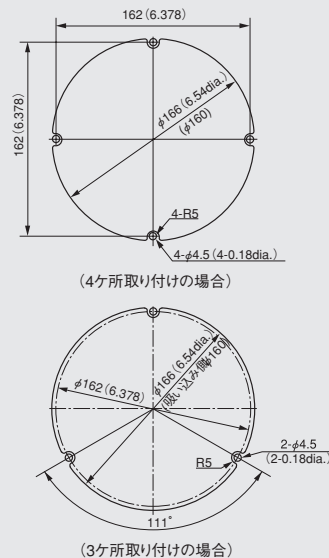
■風量-静圧標準特性(定格電圧時)



■外形図 単位mm (inch)



■取付穴参考寸法 単位mm (inch)

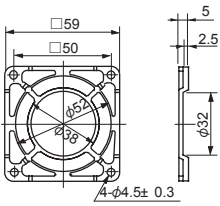


オプション(別売)

ガード: GUARD172
電源コード: T2P1コード、D2P1コード、UL2P1コード

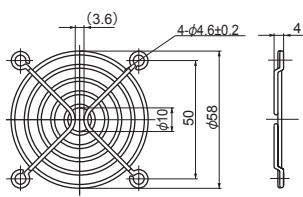
ガード (オプション)

F60Pガード (質量4g)



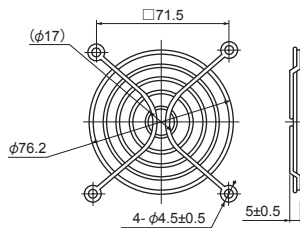
使用材料 ポリカーボネート (黒色)
UL94V-2

F60ULガード (質量12g)



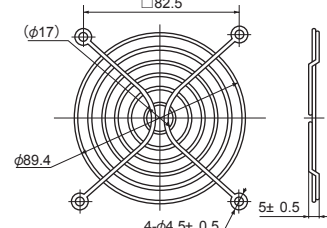
使用材料 軟鋼線 φ1.6
表面処理 ニッケルクロムメッキ

F80ULガード (質量14g)



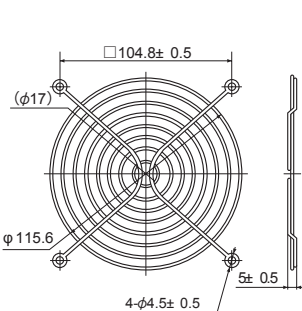
使用材料 軟鋼線 φ1.6
表面処理 ニッケルクロムメッキ

F92ULガード (質量16g)



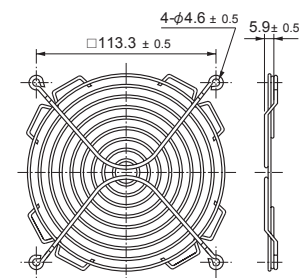
使用材料 軟鋼線 φ1.6
表面処理 ニッケルクロムメッキ

F120ULガード (質量29g)



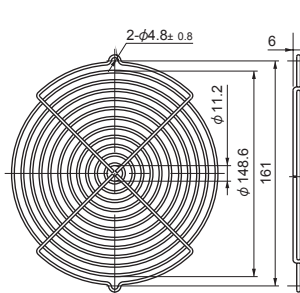
使用材料 軟鋼線 φ1.6
表面処理 ニッケルクロムメッキ

F127ULガード



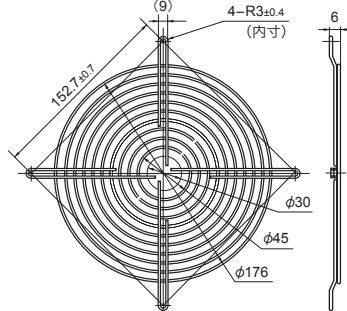
使用材料 軟鋼線 φ1.6
表面処理 ニッケルクロムメッキ

GUARD172



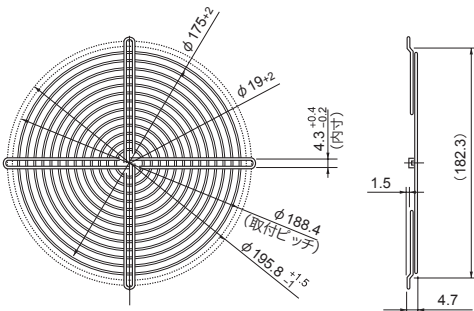
使用材料 軟鋼線 φ2
表面処理 ニッケルクロムメッキ

F180ULガード



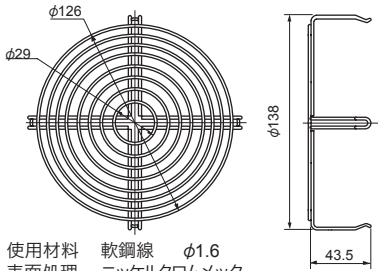
使用材料 軟鋼線 φ1.6
表面処理 ニッケルクロムメッキ

F200ULガード (質量82g)



使用材料 軟鋼線 φ1.6
表面処理 ニッケルクロムメッキ

SCNガード (質量50g)



使用材料 軟鋼線 φ1.6
表面処理 ニッケルクロムメッキ

※ SCND(金属ベンチュリ)ファンの
吸込側専用ガードです。

適合ファンシリーズ一覧

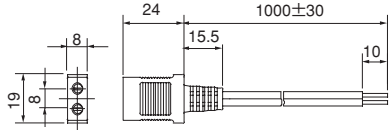
ガード	F60P	F60UL	F80UL	F92UL	F120UL	F127UL	GUARD172	F180UL	F200UL	SCN
SCN					○*1					○*2
A C 軸流ファン	VE		○							
	WE			○						
	KA			○						
	CU				○					
	CN					○				
	MA							○		
D C 軸流ファン	PA							○		
	TUDC	○	○							
	PUDC			○						
	KUDC				○					
	D0925C				○					
	KLDC				○					
	CUDC					○				
	D1225C					○				
	CNDC					○				
	D1238B					○				
	D1338B						○			
D1751M							○			
D1751S							○			
G0938B				○						
G1238B					○					
G1751M							○			

*1: 吐出側のみ使用可能 *2: 吸込側のみ使用可能
全てのガードは弊社ファンとの組合せでUL規格に準拠します。
フィルタ、ガード等を装着しますとファンの送風量となり、風量が低下します。
目詰まり等による空気抵抗の増加を考慮してお選びください。(G-7 図12.13参照)

■ ACファン用プラグコード (共通仕様、定格3A、電圧250V、絶縁耐圧50Hz 1500V 1分間)

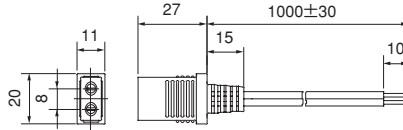
D2P1コード(質量35g)

電気用品安全法認可品(<PS>Eマーク表示品です。)
使用コード φ0.18 30芯 黒色 耐熱ビニール



UL2P1コード(質量41g)

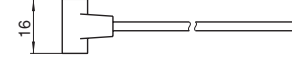
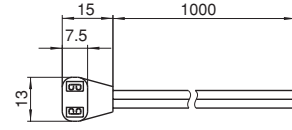
UL規格品(ULファイルNo.E78112)
使用コード φ0.16 41芯 黒色 耐熱ビニール



※長さが2mのUL2P2コードもあります。

~~T2P1コード~~

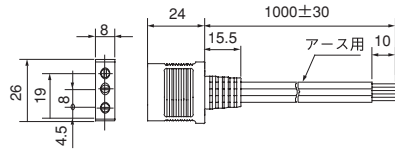
機器内配線用
使用コード φ0.18 30芯 黒色 耐熱ビニール



※長さが2mの~~T2P2コード~~もあります。

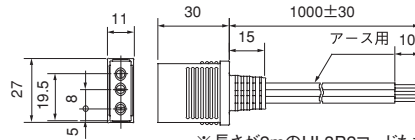
D3P1コード(質量59g)

電気用品安全法認可品(<PS>Eマーク表示品です。)
使用コード 電源用 φ0.18 30芯 黒色 耐熱ビニール
アース用 φ0.18 50芯 黒色 耐熱ビニール



UL3P1コード(質量60g)

UL規格品(ULファイルNo.E78112)
使用コード 電源用 φ0.16 41芯 黒色 耐熱ビニール
アース用 AWG18緑/黄 スパイラル 耐熱ビニール



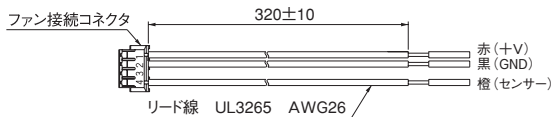
※長さが2mのUL3P2コードもあります。

適合ファンシリーズ一覧

コード	T2P1	T2P2	D2P1	D3P1	UL2P1	UL2P2	UL3P1	UL3P2
WE	○	○	○		○	○		
KA	○	○	○		○	○		
CU	○	○	○		○	○		
CN(2タンジ)	○	○	○		○	○		
CN(3タンジ)				○			○	○
MA	○	○	○		○	○		
PA	○	○	○		○	○		

■ DCファン用プラグコード

DCLD030PT-ZZ01 (Pセンサー出力用コード)



※リード線端末は芯線保護の為、被覆を着けた状態にてあります。(ムキ代:10±5)

部品名(機種名)	適用機種
DCLD030PT-ZZ01	E1033H□□B□AM-04