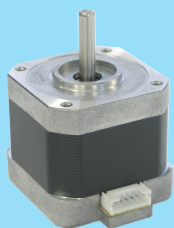


# KV42

1.8°/step  
□42mm



## ■用途例

- ・OA・FA・金融機器
- ・医療器

### 片軸モータ

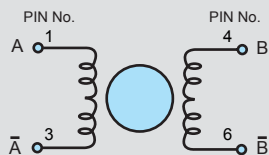
モータ機種名
KV4234-N2B801
KV4234-N2B802
KV4239-T2B801
KV4239-T2B802
KV4239-N2B801
KV4239-N2B802
KV4242-N2B801
KV4248-N2B801

\*低振動タイプ

### オプション

KV42LBS300
------------

## ■結線方法



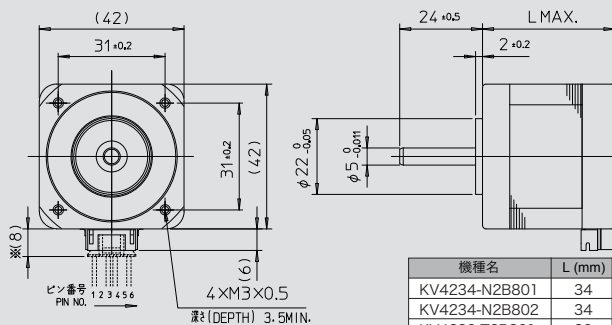
### 回転方向確認用励磁シーケンス

PHASE	1	2	3	4
A	-	+	+	-
B	-	-	+	+
Ā	+	-	-	+
B̄	+	+	-	-

上記励磁シーケンスにて、出力軸側より見て時計方向回転

PHR-6 (PIN NO.)	1	3	4	6
励磁相 (PHASE)	A	Ā	B	B̄
リード線色	赤	青	黄	白
COLOR OF LEAD	RED	BLUE	YELLOW	WHITE

## ■外形図



(注)モータにコネクタリードは付属していません。別途ご購入ください。  
※印は、コネクタ取付時の突き出し部の寸法を示します。

機種名	L (mm)	質量 (kg)
KV4234-N2B801	34	0.21
KV4234-N2B802	34	0.21
KV4239-T2B801	39	0.26
KV4239-T2B802	39	0.26
KV4239-N2B801	39	0.26
KV4239-N2B802	39	0.26
KV4242-N2B801	42	0.32
KV4248-N2B801	48	0.37

- 特徴 ●高速・高トルク、低騒音 ●モータバリエーション充実 ●KH42-B900シリーズ後継機種

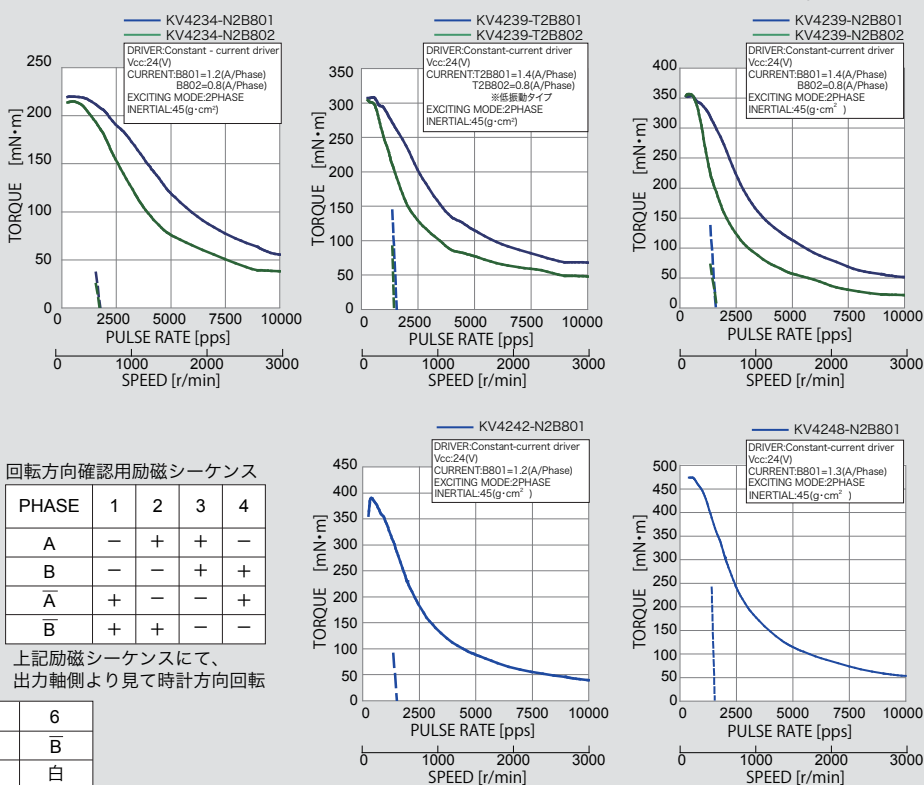
## ■標準仕様

ステップ角 °/step	電圧 V	電流 A/相	抵抗 Ω/相	インダクタンス mH/相	最大静止トルク mN・m	ロータイナシヤ g・cm <sup>2</sup>	機種名
1.8	2.76	1.2	2.3	3.6	260	42	KV4234-N2B801
1.8	4.00	0.8	5.0	7.5	260	42	KV4234-N2B802
1.8	2.94	1.4	2.1	4.5	300	59	KV4239-T2B801
1.8	4.88	0.8	6.1	14.0	300	59	KV4239-T2B802
1.8	2.94	1.4	2.1	4.1	370	59	KV4239-N2B801
1.8	4.88	0.8	6.1	14.0	370	59	KV4239-N2B802
1.8	3.72	1.2	3.1	5.0	420	69	KV4242-N2B801
1.8	3.90	1.3	3.0	6.1	530	79	KV4248-N2B801

## ■共通仕様

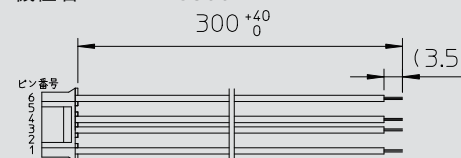
絶縁階級	B種相当
絶縁抵抗	500V DC 100MΩ min.(常温常湿にてリード線-ケース間)
絶縁耐力	500V AC 50Hz 1min.(常温常湿にてリード線-ケース間)
使用温湿度範囲 °C	-10°C~+50°C、5%~95%RH(結露無き事)
保存温湿度範囲 °C	-20°C~+70°C、5%~95%RH(結露無き事)
温度上昇	80K以下(抵抗法にて)
静止角度誤差	±10%

## ■パルストルク特性



## ■オプション (別売) コネクタリード

機種名: KV42LBS300



## ■コネクタ仕様

メーカー名	日本圧着端子 (JST)
ハウジング形式	PHR-6
コンタクト形式	SPH-002T-P0.5S
リード線	UL3266 AWG26