

KV42

4.09°/step
□42mm



■用途例

- ・OA・FA・金融機器
- ・医療器

片軸モータ

モータ機種名
KV4234-N4U801
KV4239-T4U801
KV4239-N4U801
KV4242-N4U801
KV4248-N4U801

※低振動タイプ

オプション

KV42LUS300

■特徴

- 高出力・高速運転対応
- 広い速度レンジで使用可能

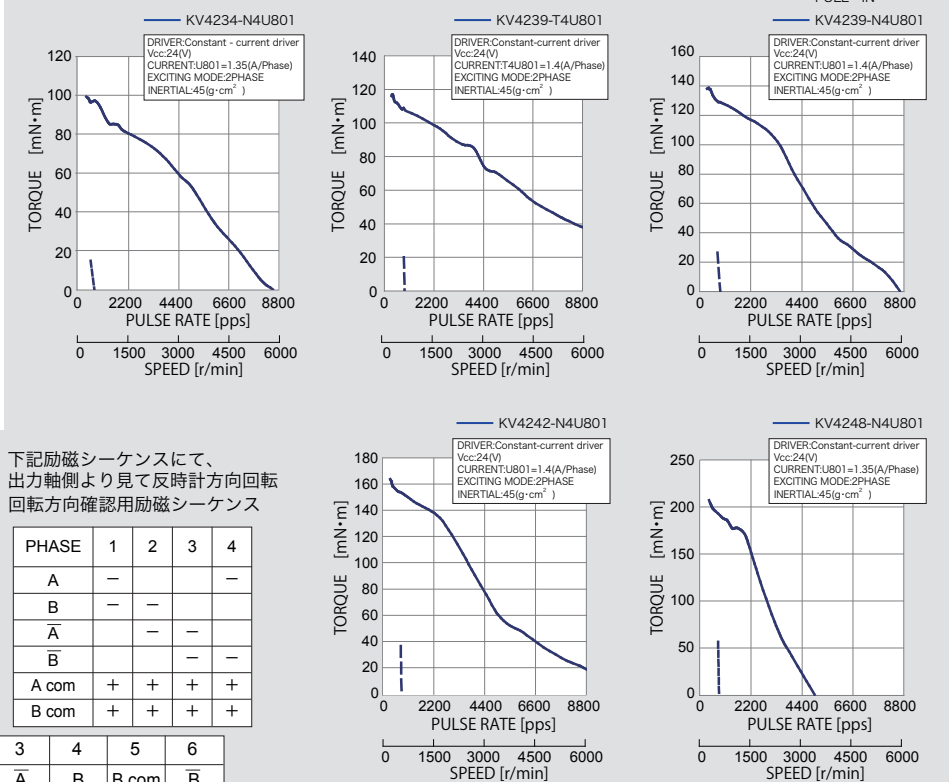
■標準仕様

ステップ角 °/step	電圧 V	電流 A/相	抵抗 Ω/相	インダクタンス mH/相	最大静止トルク mN・m	ロータイナーシャ g・cm ²	機種名
4.09	2.57	1.35	1.9	1.4	150	42	KV4234-N4U801
4.09	3.08	1.4	2.2	2.1	160	59	KV4239-T4U801
4.09	3.08	1.4	2.2	1.9	200	59	KV4239-N4U801
4.09	3.50	1.4	2.5	2.4	230	69	KV4242-N4U801
4.09	4.05	1.35	3.0	2.7	280	79	KV4248-N4U801

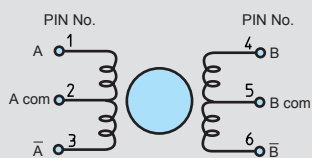
【共通仕様】

絶縁階級	B種相当
絶縁抵抗	500V DC 100MΩ min.(常温常湿にてリード線-ケース間)
絶縁耐力	500V AC 50Hz 1min.(常温常湿にてリード線-ケース間)
使用温湿度範囲 °C	-10°C~+50°C、5%~95%RH(結露無き事)
保存温湿度範囲 °C	-20°C~+70°C、5%~95%RH(結露無き事)
温度上昇	80K以下(抵抗法にて)
静止角度誤差	±10%

■パルストルク特性



■結線方法



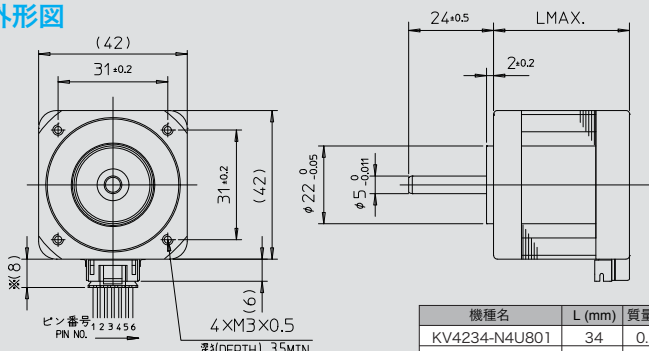
他シリーズと回転方向が逆方向となります。ご注意ください

下記励磁シーケンスにて、出力軸側より見て反時計方向回転方向確認用励磁シーケンス

PHASE	1	2	3	4
A	-	-	-	-
B	-	-	-	-
\bar{A}	-	-	-	-
\bar{B}	-	-	-	-
A com	+	+	+	+
B com	+	+	+	+

PHR-6(PIN NO.)	1	2	3	4	5	6
励磁相(PHASE)	A	A com	\bar{A}	B	B com	\bar{B}
リード線色 COLOR OF LEAD	黒 BLACK	赤 RED	茶 BROWN	黄 YELLOW	青 BLUE	橙 ORANGE

■外形図

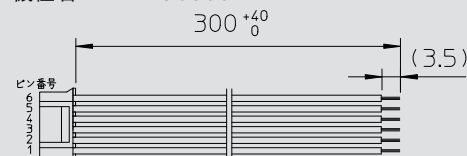


機種名	L (mm)	質量 (kg)
KV4234-N4U801	34	0.21
KV4239-T4U801	39	0.26
KV4239-N4U801	39	0.26
KV4242-N4U801	42	0.32
KV4248-N4U801	48	0.37

(注)モータにコネクタリードは付属しておりません。別途ご購入ください。
※印は、コネクタ取付時の突き出し部の寸法を示します。

■オプション (別売) コネクタリード

機種名: KV42LUS300



■コネクタ仕様

メーカー名	日本圧着端子 (JST)
ハウジング形式	PHR-6
コンタクト形式	SPH-002T-P0.5S
リード線	UL3266 AWG26