

KV42

4.09°/step
□42mm



■用途例

- ・OA・FA
- ・金融機器
- ・医療器

片軸モータ

モータ機種名
KV4234-N4B801
KV4239-T4B801
KV4239-N4B801
KV4242-N4B801
KV4248-N4B801

*低振動タイプ

オプション

KV42LBS300

■特徴

- 高出力・高速運転対応
- 広い速度レンジで使用可能

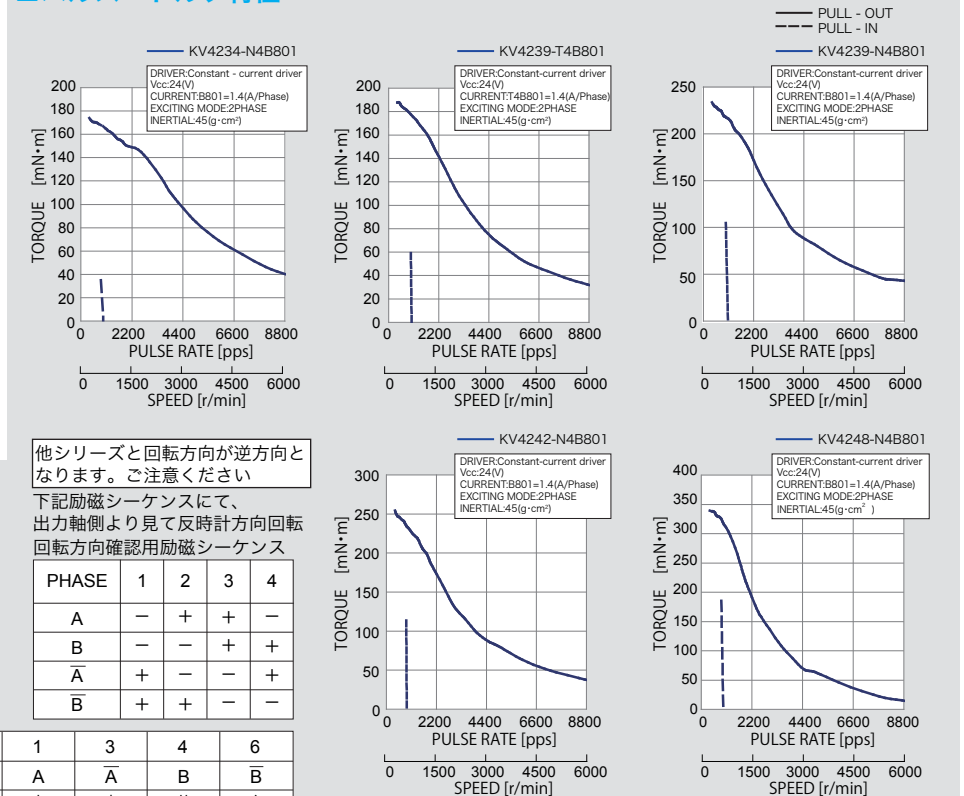
■標準仕様

ステップ角 °/step	電圧 V	電流 A/相	抵抗 Ω/相	インダクタンス mH/相	最大静止トルク mN・m	ロータイナーシャ g・cm ²	機種名
4.09	2.52	1.4	1.8	2.7	200	42	KV4234-N4B801
4.09	2.94	1.4	2.1	4.2	215	59	KV4239-T4B801
4.09	2.94	1.4	2.1	3.8	260	59	KV4239-N4B801
4.09	3.22	1.4	2.3	4.5	290	69	KV4242-N4B801
4.09	3.78	1.4	2.7	5.0	390	79	KV4248-N4B801

【共通仕様】

絶縁階級	B種相当
絶縁抵抗	500V DC 100MΩ min.(常温常湿にてリード線-ケース間)
絶縁耐力	500V AC 50Hz 1min.(常温常湿にてリード線-ケース間)
使用温湿度範囲 °C	-10°C~+50°C、5%~95%RH(結露無き事)
保存温湿度範囲 °C	-20°C~+70°C、5%~95%RH(結露無き事)
温度上昇	80K以下(抵抗法にて)
静止角度誤差	±10%

■パルストルク特性

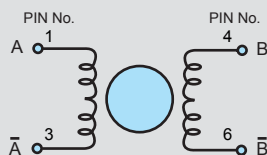


他シリーズと回転方向が逆方向となります。ご注意ください

下記励磁シーケンスにて、出力軸側より見て反時計方向回転
回転方向確認用励磁シーケンス

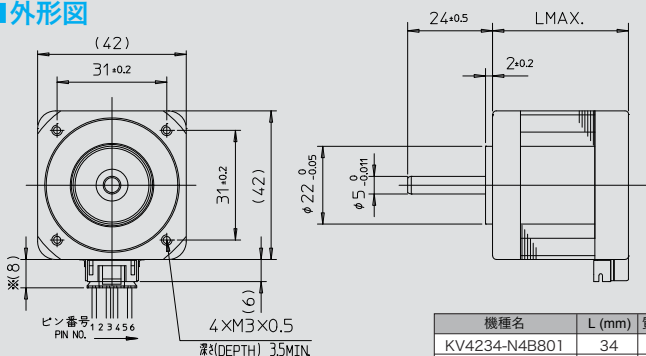
PHASE	1	2	3	4
A	-	+	+	-
B	-	-	+	+
Ā	+	-	-	-
B̄	+	+	-	+

■結線方法



PHR-6 (PIN NO.)	1	3	4	6
励磁相 (PHASE)	A	Ā	B	B̄
リード線色 COLOR OF LEAD	赤 RED	青 BLUE	黄 YELLOW	白 WHITE

■外形図

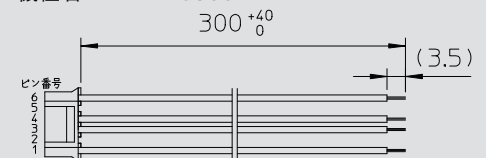


(注)モータにコネクタリードは付属しておりません。
別途ご購入ください。
※印は、コネクタ取付時の突き出し部の寸法を示します。

機種名	L (mm)	質量(kg)
KV4234-N4B801	34	0.21
KV4239-T4B801	39	0.26
KV4239-N4B801	39	0.26
KV4242-N4B801	42	0.32
KV4248-N4B801	48	0.37

■オプション (別売) コネクタリード

機種名: KV42LBS300



■コネクタ仕様

メーカー名	日本圧着端子 (JST)
ハウジング形式	PHR-6
コンタクト形式	SPH-002T-P0.5S
リード線	UL3266 AWG26