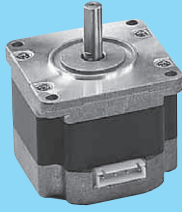


TRISYN

KT60

1.2°/step

□60mm



モータ

モータ機種名

KT60LM1-551

KT60LM1-552

FWD A

ステッピングモータ

モータK A

2相ハイブリット形

ドライバFSD

2相ハイブリット形

モータK H

ドライバFSD

2相ハイブリット形

モータK H

モータK P

2相PM形

ドライバFTD

3相ハイブリット形

モータK T

モータK R

3相リングロータ形

■特徴

- 高トルク
- 低振動・低騒音

■標準仕様

ステップ角 °/step	電圧 V	電流 A/2相	抵抗 Ω/2相	インダクタンス mH/2相	最大静止トルク mN・m(kgf・cm)	ディエントルク mN・m(gf・cm)	ロータイナーシャ g・cm ²	機種名
1.2	2.77	3.8	0.73	1.0	600 (6.1)	35 (350)	265	KT60LM1-551
1.2	4.84	2.2	2.2	3.3	600 (6.1)	35 (350)	265	KT60LM1-552

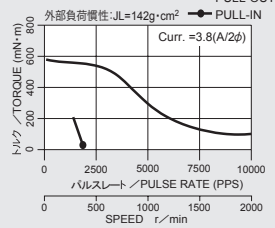
【共通仕様】

絶縁階級	E種相当		
絶縁抵抗	500V DC	100MΩ	min.
絶縁耐力	500V AC	50Hz	1min.
使用温度範囲	°C	0~+50	
温度上昇	K	70	
静止角度誤差	±10%		

■パルストルク特性

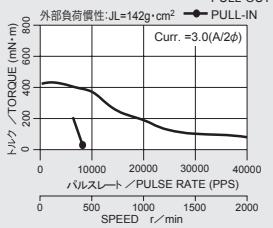
24V、2相励磁（矩形波定電流）

KT60LM1-551



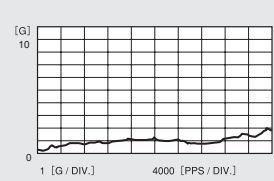
24V、1/4分割（マイクロステップ）

KT60LM1-551

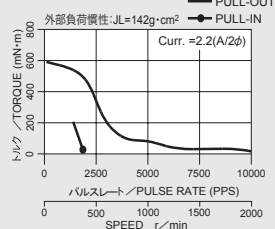


■振動特性（マイクロステップ）

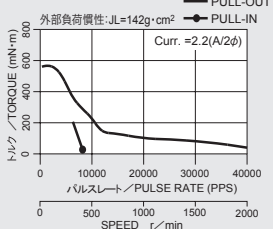
KT60LM1-551



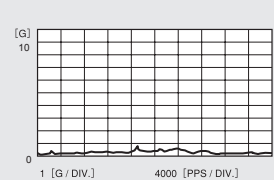
KT60LM1-552



KT60LM1-552



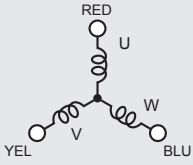
KT60LM1-552



■ 結線図

KT60LM1-551, -552

下記励磁シーケンスにて出力軸側より見て反時計方向回転

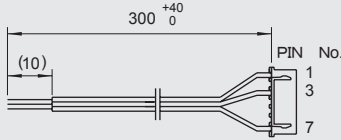


励磁シーケンス

STEP	1	2	3	4	5	6
PHASE						
U相 (U PHASE)	+		-	-		+
V相 (V PHASE)	-	-		+	+	
W相 (W PHASE)		+	+		-	-

■ 付属コネクタリード

KT60LM1-551, -552



LEAD COLOR	YELLOW	BLUE	RED
XHP-7(PIN NO.)	1	3	7
PHASE	V	W	U

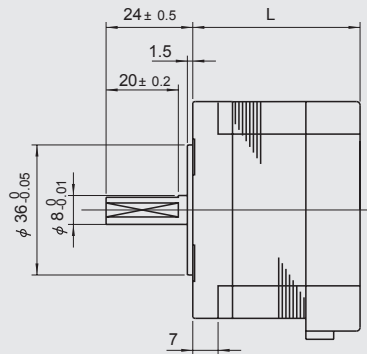
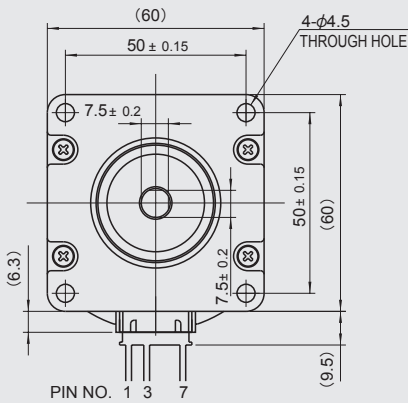
■ コネクタ仕様

KT60LM1-551, -552

KT60シリーズ	
メーカー名	日本圧着端子 (JST)
ハウジング型式名	XHP-7
コンタクト型式名	SXH-001T-P0.6
リード線	AWG#22,UL3266

■ 外形図

KT60LM1-551, -552



機種名	L (mm)	質量 (kg)
KT60KM1	47	0.51