

TRISYN
KT35

1.2°/step
□35mm



モータ

モータ機種名
KT35FM1-552

■特徴

- 高トルク
- 低振動・低騒音

■標準仕様

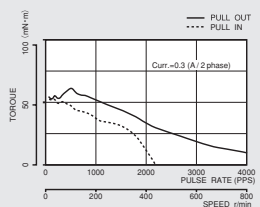
ステップ角 °/step	電圧 V	電流 A/2相	抵抗 Ω/2相	インダクタンス mH/2相	最大静止トルク mN・m(gf・cm)	ディテントトルク mN・m(gf・cm)	ローダイナミシャ g・cm ²	機種名
1.2	10.8	0.3	36	26	59(600)	9.8(100)	8	KT35FM1-552

【共通仕様】

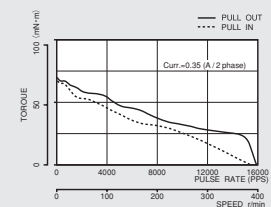
絶縁階級	E種相当
絶縁抵抗	500V DC 100MΩ min.
絶縁耐力	500V AC 50Hz 1min.
使用温度範囲	℃ 0~+50
温度上昇	K 70
リード線仕様	AWG #26 UL 3266
静止角度誤差	±10%

■パルストルク特性

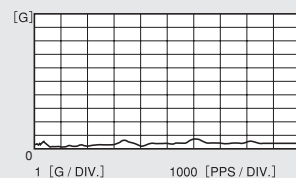
24V、2相励磁（矩形波定電流）



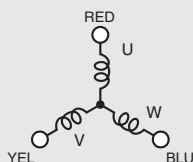
24V、1/4分割（マイクロステップ）



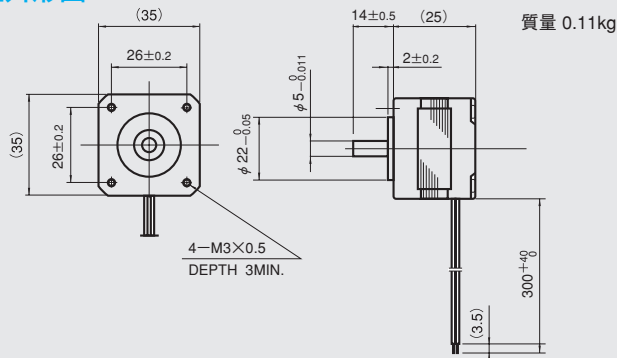
■振動特性(マイクロステップ)



■結線方法



■外形図



ステッピングモータ&ドライバ

ステップモーター
FWD A

2相励磁型「B」
モータK A

2相ハイブリット形「C」
ドライバFSD

モータKH

2相ハイブリット形「B」
ドライバFSD

モータKH

2相PM形「C」
モータKP

ドライバFTD

3相ハイブリット形
モータKT

3相リングロータ形
モータKR