

KH60

1.8°/step
□60mm



片軸モータ

モータ機種名

- KH6054-B9510□
- KH6065-B9510□

■特徴

- 高トルク対応 (最大静止トルク: 当社比10~15%アップ)
- ※両軸商品も製作可能です。ご相談ください。

■標準仕様

ステップ角 °/step	電圧 V	電流 A/相	抵抗 Ω/相	インダクタンス mH/相	最大静止トルク N・m (参考値)	ロータイナーシャ g・cm ²	機種名
1.8	3.08	2.8	1.1	3.3	(1.95)	520	KH6054-B9510□
1.8	3.92	2.8	1.4	3.8	(2.4)	680	KH6065-B9510□

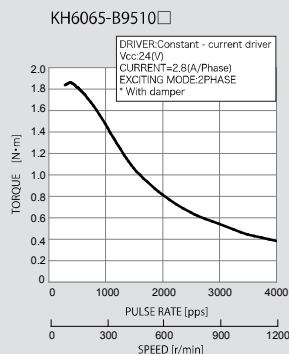
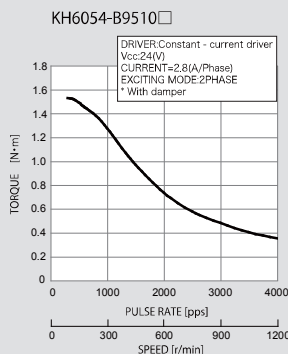
注: KH60は取付仕様が2種選べます。

機種名末尾 (□内)	取付穴ピッチ	取付凸径
1	47.14	φ38.1
2	50	φ36

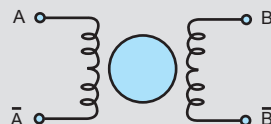
【共通仕様】

絶縁階級	E種相当
絶縁抵抗	500V DC 100MΩ min.(常温常湿にてリード線-ケース間)
絶縁耐力	500V AC 50Hz 1min.(常温常湿にてリード線-ケース間)
使用温湿度範囲 °C	-10°C~+50°C, 5%~95%RH(結露無き事)
保存温湿度範囲 °C	-20°C~+70°C, 5%~95%RH(結露無き事)
温度上昇	70K以下(抵抗法にて)
静止角度誤差	±10%

■パルストルク特性



■結線方法



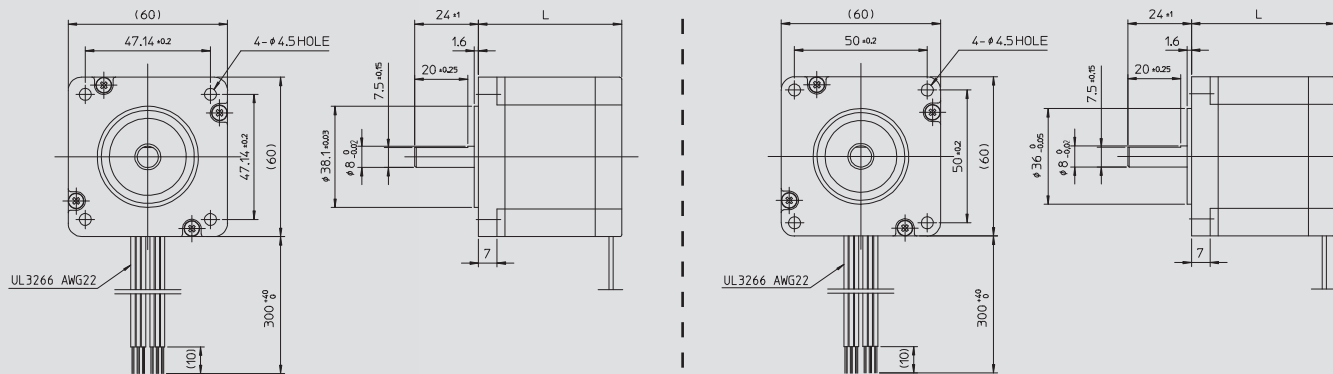
励磁相(PHASE)	A	Ā	B	B̄
リード線色	赤	青	黄	白
COLOR OF LEAD	RED	BLUE	YELLOW	WHITE

下記励磁シーケンスにて、出力軸側より見て時計方向回転

回転方向確認用励磁シーケンス

PIN No.	1	2	3	4
A	+	+	-	-
B	-	+	+	-
Ā	-	-	+	+
B̄	+	-	-	+

■外形図



機種名の末尾「1」

機種名	L (mm)	質量(kg)
KH6054	54	0.83
KH6065	65	1.0

機種名の末尾「2」