

ステッピングモータ&ドライバ

## B900タイプ KH56

New

1.8°/step  
□56mm



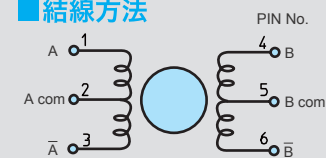
### 片軸モータ

モータ機種名
KH5640-B90101
KH5640-B90201
KH5652-B90101
KH5652-B90201
KH5674-B90101
KH5674-B90201

### オプション

KH56LUS300_6PIN
-----------------

### 結線方法



XHP-6(PIN NO.)	1	2	3	4	5	6
励磁相(PHASE)	A	A com	$\bar{A}$	B	B com	$\bar{B}$
リード線色 COLOR OF LEAD	黒 BLACK	赤 RED	茶 BROWN	黄 YELLOW	青 BLUE	橙 ORANGE

下記励磁シーケンスにて、出力軸側より見て時計方向回転

回転方向確認用励磁シーケンス

PHASE	1	2	3	4
A	-			-
B	-			
$\bar{A}$		-	-	
$\bar{B}$			-	-
A com	+	+	+	+
B com	+	+	+	+

### コネクタ仕様

メーカー名	日本圧着端子 (JST)
ハウジング型式	XHP-6
コンタクト型式	SXH-001T-P0.6
リード線	AWG#22, UL3266

### 特徴

- 高トルク対応(ピーク時にて当社比15~20%アップ)
- ※両軸商品も製作可能です。ご相談ください。

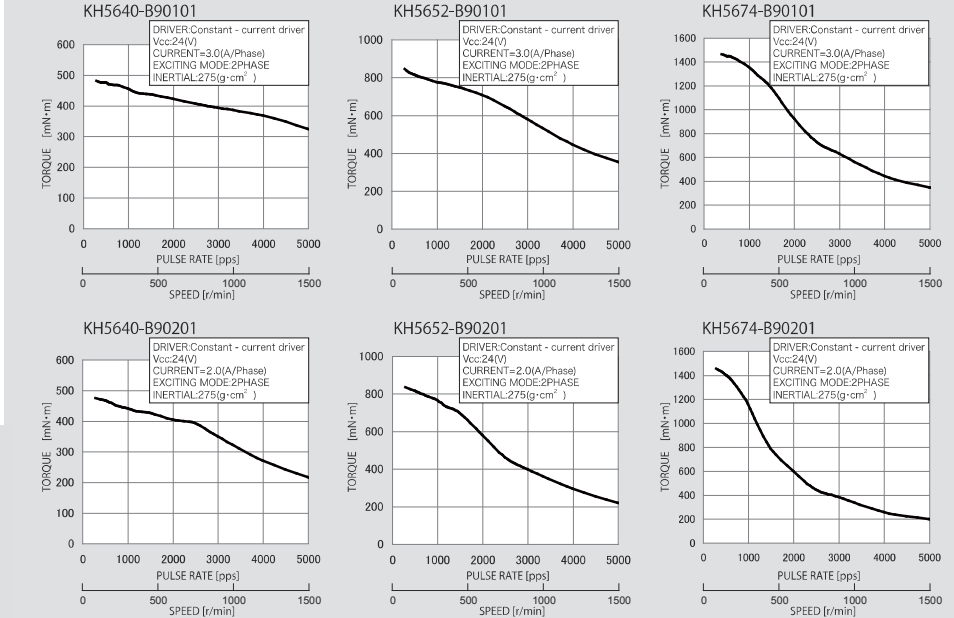
### 標準仕様

ステップ角 °/step	電圧 V	電流 A/相	抵抗 Ω/相	インダクタンス mH/相	最大静止トルク (実測値) mN・m	ロータイナーシャ g・cm <sup>2</sup>	機種名
1.8	1.75	3.0	0.58	0.92	(680)	170	KH5640-B90101
1.8	2.7	2.0	1.35	2.0	(680)	170	KH5640-B90201
1.8	2.28	3.0	0.76	1.4	(1140)	310	KH5652-B90101
1.8	3.6	2.0	1.8	3.0	(1140)	310	KH5652-B90201
1.8	3.48	3.0	1.16	2.2	(1970)	530	KH5674-B90101
1.8	5.4	2.0	2.7	4.9	(1970)	530	KH5674-B90201

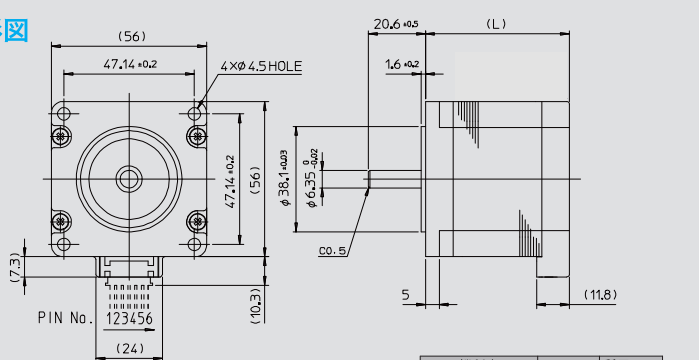
### 共通仕様

絶縁階級	E種相当
絶縁抵抗	500V DC 100MΩ min.(常温常湿にてリード線-ケース間)
絶縁耐力	500V AC 50Hz 1min.(常温常湿にてリード線-ケース間)
使用温湿度範囲 °C	-10°C~+50°C, 5%~95%RH(結露無き事)
保存温湿度範囲 °C	-20°C~+70°C, 5%~95%RH(結露無き事)
温度上昇	70K以下(抵抗法にて)
静止角度誤差	±10%

### パルストルク特性



### 外形図



(注)モータにコネクタリードは付属しておりません。別途ご購入ください。

機種名	L (mm)	質量(kg)
KH5640-□	40	0.46
KH5652-□	52	0.65
KH5674-□	74	1.0

### オプション (別売) コネクタリード

機種名: KH56LUS300\_6PIN

