

800タイプ

**KH39**

1.8°/step

□39mm



Driver

Driver Model Name

KH39EM2-801

KH39FM2-801

KH39GM2-801

Feature

- High Torque: Output 1.3 times that of conventional products. High speed and high performance are possible.
- Conventional products are approximately 7dBA lower.

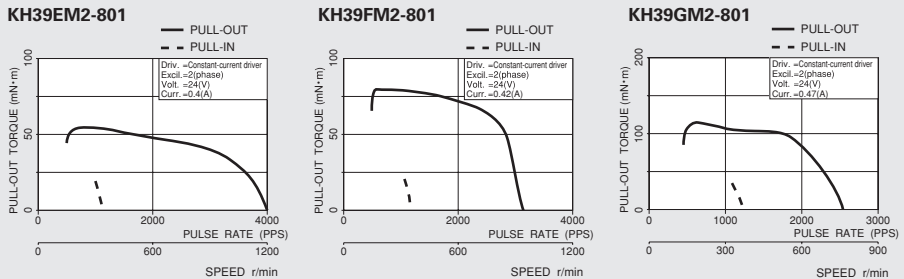
Standard Specifications

| ステップ角<br>°/step | 電圧<br>V | 電流<br>A/相 | 抵抗<br>Ω/相 | インダクタンス<br>mH/相 | 最大静止トルク<br>mN・m(gf・cm) | ディテントトルク<br>mN・m(gf・cm) | ロータイナーシャ<br>g・cm <sup>2</sup> | 機種名         |
|-----------------|---------|-----------|-----------|-----------------|------------------------|-------------------------|-------------------------------|-------------|
| 1.8             | 5.60    | 0.40      | 14.0      | 6.4             | 59(600)                | 7.8(80)                 | 14                            | KH39EM2-801 |
| 1.8             | 6.30    | 0.42      | 15.0      | 8.5             | 88(900)                | 9.8(100)                | 19                            | KH39FM2-801 |
| 1.8             | 6.40    | 0.47      | 13.6      | 9.8             | 127(1300)              | 11.8(120)               | 27                            | KH39GM2-801 |

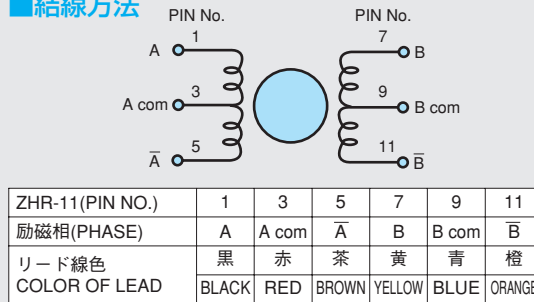
Common Specifications

| 絶縁階級    | E種相当                        |                              |
|---------|-----------------------------|------------------------------|
| 絶縁抵抗    | 500V DC                     | 100MΩ min. (常温常湿にてリード線—ケース間) |
| 絶縁耐力    | 500V AC                     | 50Hz 1min.                   |
| 使用温湿度範囲 | -10℃~+50℃, 5%~95%RH (結露無き事) |                              |
| 保存温湿度範囲 | -20℃~+70℃, 5%~95%RH (結露無き事) |                              |
| 温度上昇    | 70℃以下 (抵抗法にて)               |                              |
| 静止角度誤差  | ± 10%                       |                              |

Pulse Torque Characteristics



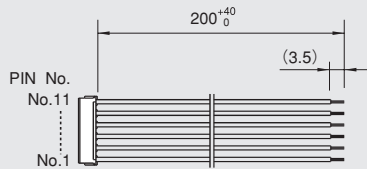
Wiring Method



下記励磁シーケンスにて、出力軸側より見て時計方向回転  
回転方向確認用励磁シーケンス

| PHASE     | 1 | 2 | 3 | 4 |
|-----------|---|---|---|---|
| A         | - |   |   | - |
| B         | - | - |   |   |
| $\bar{A}$ |   | - | - |   |
| $\bar{B}$ |   |   | - | - |
| A com     | + | + | + | + |
| B com     | + | + | + | + |

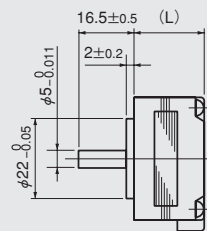
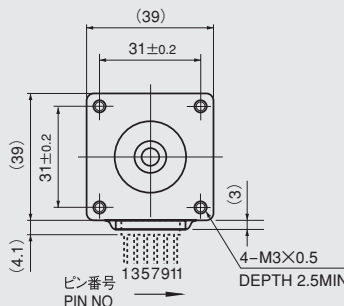
Connector Lead



Connector Specifications

| KH39シリーズ |                  |
|----------|------------------|
| メーカー名    | 日本圧着端子 (JST)     |
| ハウジング型式  | ZHR-11           |
| コンタクト型式  | SZH-002T-P0.5    |
| リード線     | AWG # 26, UL1061 |

Appearance



| 機種名         | L (mm) | 質量 (g) |
|-------------|--------|--------|
| KH39EM2-801 | 20.8   | 110    |
| KH39FM2-801 | 27     | 160    |
| KH39GM2-801 | 31     | 240    |