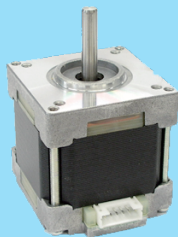


# KF42

New

1.8°/step

□42mm



## ■用途例

- ・OA
- ・FA
- ・金融機機
- ・医療器

### 片軸モータ

モータ機種名
KF4234-EN2B801
KF4239-EN2B801
KF4239-EN2B802
KF4242-EN2B801
KF4242-EN2B802

### オプション

KV42LBS300

## ■特徴

- ワンランク下のサイズで、ワンランク上のトルクを実現！  
※ □42のモータ外形を維持したまま、ロータ径を極限まで拡げて扁平化する「新構造」としました。
- 大径ローター採用
- 高トルク対応

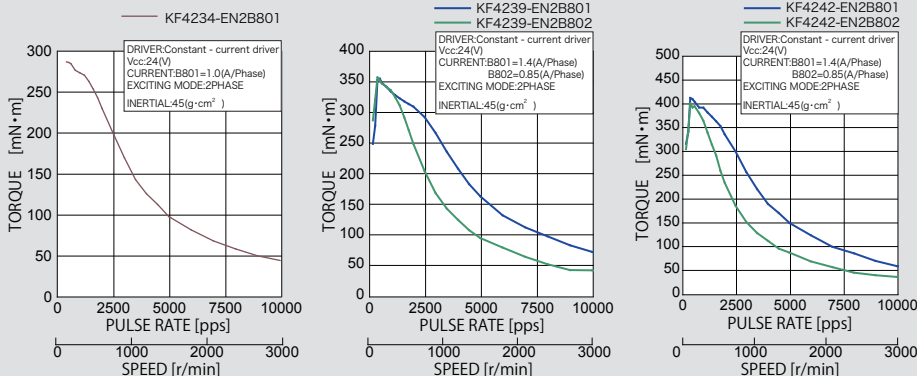
## ■標準仕様

ステップ角 °/step	電圧 V	電流 A/相	抵抗 Ω/相	インダクタンス mH/相	最大静止トルク mN・m	ロータイナーシャ g・cm <sup>2</sup>	機種名
1.8	4.1	1.0	4.1	5.3	330	70	KF4234-EN2B801
1.8	3.08	1.4	2.2	2.7	400	100	KF4239-EN2B801
1.8	4.85	0.85	5.7	6.9	400	100	KF4239-EN2B802
1.8	3.36	1.4	2.4	4.0	460	145	KF4242-EN2B801
1.8	5.36	0.85	6.3	10.0	460	145	KF4242-EN2B802

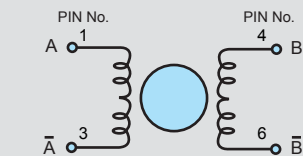
## ■共通仕様

絶縁階級	B種相当
絶縁抵抗	500V DC 100MΩ min.(常温常湿にてリード線-ケース間)
絶縁耐力	500V AC 50Hz 1min. (常温常湿にてリード線-ケース間)
使用温湿度範囲 °C	-10°C~+50°C、5%~95%RH(結露無き事)
保存温湿度範囲 °C	-20°C~+70°C、5%~95%RH(結露無き事)
温度上昇	80K以下(抵抗法にて)
静止角度誤差	±10%

## ■パルストルク特性



## ■結線方法



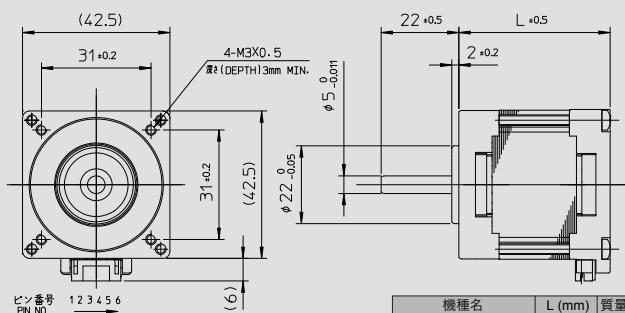
PHR-6 (PIN NO.)	1	3	4	6
励磁相 (PHASE)	A	Ā	B	B̄
リード線色 COLOR OF LEAD	赤 RED	青 BLUE	黄 YELLOW	白 WHITE

下記励磁シーケンスにて、出力軸側より見て時計方向回転

回転方向確認用励磁シーケンス

PHASE	1	2	3	4
A	-	+	+	-
B	-	-	+	+
Ā	+	-	-	+
B̄	+	+	-	-

## ■外形図

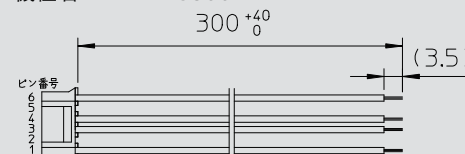


(注)モータにコネクタリードは付属しておりません。別途ご購入ください。

機種名	L (mm)	質量(kg)
KF4234-EN2B801	34	0.23
KF4239-EN2B801	39	0.29
KF4239-EN2B802	39	0.29
KF4242-EN2B801	42	0.33
KF4242-EN2B802	42	0.33

## ■オプション (別売) コネクタリード

機種名:KV42LBS300



## ■コネクタ仕様

メーカー名	日本圧着端子 (JST)
ハウジング形式	PHR-6
コンタクト形式	SPH-002T-P0.5S
リード線	UL3266 AWG26