

高圧域専用品
静翼付DC軸流ファン

G1751M

$\phi 172 \times 150 \times 51 \text{mm}$

最大風量：11.2m³/min
最大静圧：840Pa
質量：820g



ファン

ファン機種名
G1751M24B9ZP300
G1751M48B7ZQ-00
G1751M48B8ZZ-00
G1751M48B9ZP-00

高密度実装機器冷却に適した
高静圧の軸流ファンです。

■標準仕様 (リード線タイプ)

最大風量 m ³ /min	最大静圧 CFM	Pa	inHzO	騒音 dB	回転速度r/min		電圧仕様V		電流mA		機種名	使用温度範囲 ℃
					最大	最小	定格	使用電圧範囲	定格	起動		
11.2	395	780	3.13	74 (7.9m ³ /min)	6800	3200	24	16~28	4800	6900	G1751M24B9ZP300	-20 ~ +60
		840	3.37				48	36~60	2500	6000	G1751M48B9ZP-00	
10	353	710	2.85	71 (7.9m ³ /min)	6200	2600	48	36~60	1800	3500	G1751M48B8ZZ-00	
9.2	325	580	2.33	69 (6.7m ³ /min)	5600	2000	48	36~60	1360	2650	G1751M48B7ZQ-00	

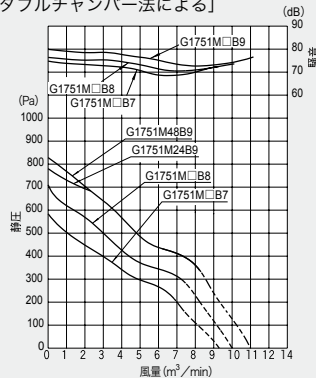
- 上表の数値は実測値(平均値)を示します。ご購入仕様書を作成する際は別途納入仕様書をご請求ください。
- 諸特性は定格電圧24V, 48V常温、常湿時の値です。
- 最大風量、最大静圧の値は、最大回転速度時の値です。

■一般仕様

使用材料	ベンチュリ : アルミニウム合金ダイカスト プロペラ : ABS-PBT合成樹脂 軸受 : 両面シールドボールベアリング
モータ	ブラシレスDCモータ 保護方式 : 過電流検知電流遮断自動復帰方式
電気的共通仕様	G-11, 12をご参照ください。
標準梱包	12個入り、梱包サイズ450×380×220mm、質量11kg

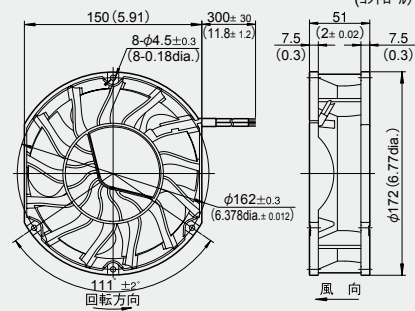
■風量-静圧標準特性(定格電圧時)

[ダブルチャンバー法による]



■外形図 単位mm (inch)

●リード線タイプ

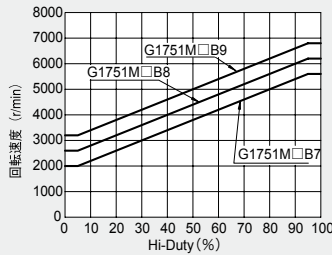


リード線仕様

UL3266 AWG24又はAWG22

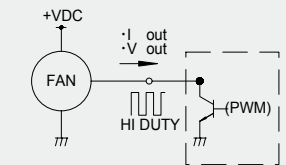
色 (+) 赤
(-) 黒
(セナ-) 黄
(コトロ-) 青

■PWM速度制御仕様(定格電圧時)



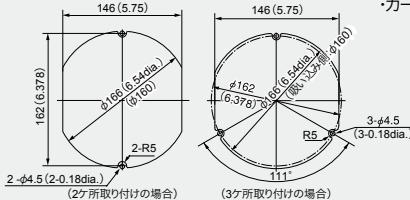
■PWM制御時の接続図

CASE_1
-I out 1mA Max.
-V out 5V Max.
-V Losat 0.5V Max.
FREQUENCY 500Hz-5kHz

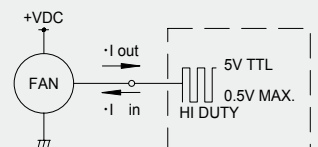


■取付穴参考寸法 単位mm (inch) オプション (別売)

・ガード: GUARD172



CASE_2
-I out 1mA Max.
-I in 1mA Max.
FREQUENCY 500Hz-5kHz



- リード線端へのコネクタ加工、表記以外の定格電圧、センサ付き機種、速度可変仕様等、各種カスタムについては数量条件等を勘案し、ご要求に対応致します。ご計画時にお問い合わせください。
- 表記の製品は次の海外規格ファイルに登録されております。UL/cUL:E48889, TUV:R50004410

ガード (オプション)

ファン&フロー

SCND

軸流

遠心

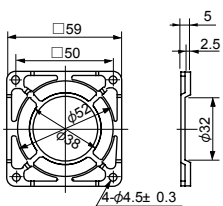
軸流

SCNDC

遠心

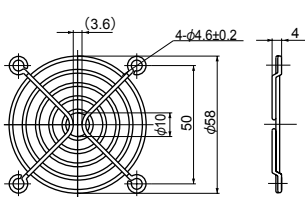
オプション

F60Pガード (質量4g)



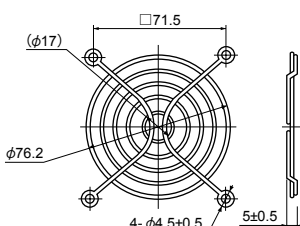
使用材料 ポリカーボネート (黒色)
UL94V-2

F60ULガード (質量12g)



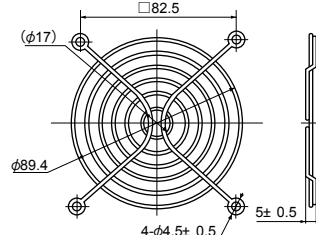
使用材料 軟鋼線 φ1.6
表面処理 ニッケルクロムメッキ

F80ULガード (質量14g)



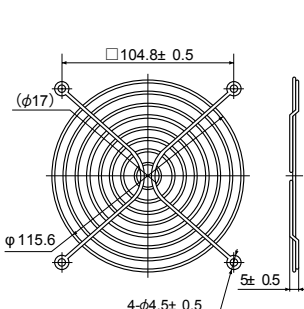
使用材料 軟鋼線 φ1.6
表面処理 ニッケルクロムメッキ

F92ULガード (質量16g)



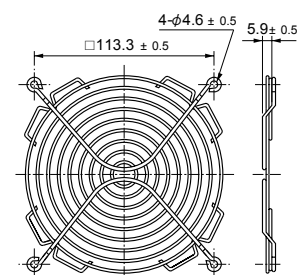
使用材料 軟鋼線 φ1.6
表面処理 ニッケルクロムメッキ

F120ULガード (質量29g)



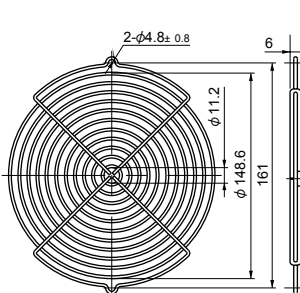
使用材料 軟鋼線 φ1.6
表面処理 ニッケルクロムメッキ

F127ULガード



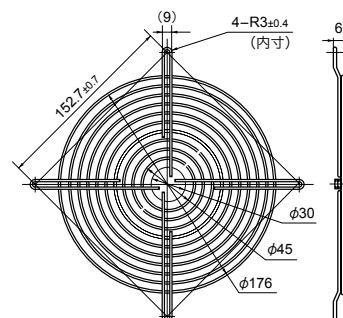
使用材料 軟鋼線 φ1.6
表面処理 ニッケルクロムメッキ

GUARD172



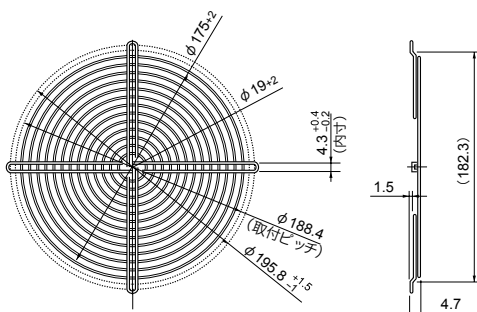
使用材料 軟鋼線 φ2
表面処理 ニッケルクロムメッキ

F180ULガード



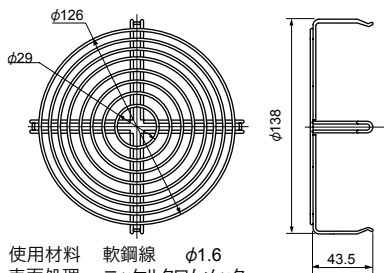
使用材料 軟鋼線 φ1.6
表面処理 ニッケルクロムメッキ

F200ULガード (質量82g)



使用材料 軟鋼線 φ1.6
表面処理 ニッケルクロムメッキ

SCNガード (質量50g)



使用材料 軟鋼線 φ1.6
表面処理 ニッケルクロムメッキ

※ SCND(金属ベンチュリ)ファンの
吸込側専用ガードです。

適合ファンシリーズ一覧

ガード	F60P	F60UL	F80UL	F92UL	F120UL	F127UL	GUARD172	F180UL	F200UL	SCN
SCN					○*1					○*2
A C 軸流ファン	VE		○							
	WE			○						
	KA			○						
	CU				○					
	CN					○				
	MA						○			
D C 軸流ファン	PA						○			
	TUDC	○	○							
	PUDC			○						
	KUDC				○					
	D0925C				○					
	KLDC				○					
	CUDC					○				
	D1225C					○				
	CNDC					○				
	D1238B					○				
	D1338B						○			
D1751M							○			
D1751S							○			
G0938B				○						
G1238B					○					
G1751M							○			

*1: 吐出側のみ使用可能 *2: 吸込側のみ使用可能
全てのガードは弊社ファンとの組合せでUL規格に準拠します。
フィルタ、ガード等を装着しますとファンの送風量となり、風量が低下します。
目詰まり等による空気抵抗の増加を考慮してお選びください。(G-7 図12.13参照)

センサー付DC軸流ファン・ブロア

DCファン・ブロアには、ファンモータの回転が低下した場合にアラーム信号を送り出す機能があり、その警報信号によりシステムの主電源を切断する方式が数多く採用されております。センサーの種類は3タイプです。用途に合わせてお選びください。センサー用リード線は黄色です。出力方式は3タイプともオープンコレクタ出力です。

■センサーの種類

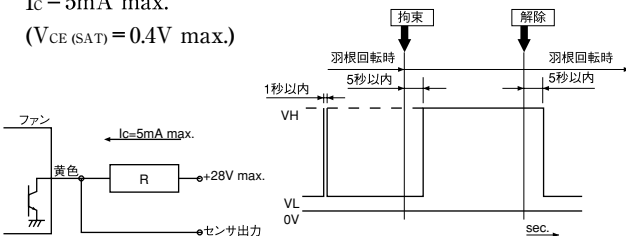
1. 拘束検知式 (製品型式…S)

出力信号はプロペラ回転時に[L]状態(TrがON)で、プロペラ停止したら5秒以内に[H]状態(TrがOFF)に切替わります。ロック解除されると5秒以内に自動的に再起動します。([H] → [L] 5秒)。電源OFFの場合もプルアップ電圧が生きていれば5秒以内に[H]状態(TrがOFF)に切替わります。

●仕様: $V_{CE} = 28V \text{ max.}$

●出力波形

$I_C = 5mA \text{ max.}$
($V_{CE(SAT)} = 0.4V \text{ max.}$)



※電源投入時、数百mSEC、Highとなることがあります。

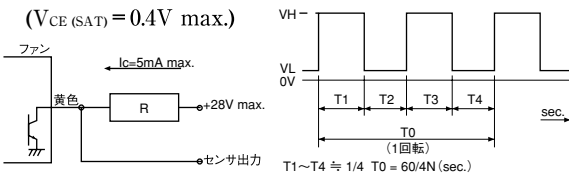
2. パルス出力式 (製品型式…P)

プロペラが回転しているときは1回転あたり2パルスの矩形波が出力され、プロペラがロック状態となったときプロペラ位置により2種類の信号が出力されます。(※参照)

●仕様: $V_{CE} = 28V \text{ max.}$
(48V品の場合55.2V max.)

●出力波形

$I_C = 5mA \text{ max.}$
($V_{CE(SAT)} = 0.4V \text{ max.}$)



※ファン停止時の出力信号波形：停止した羽根の位置により次の2種類の波形を出力します。High一定または再起動のタイミング(0.05Hz~2Hz)のパルス出力。

3. 回転速度検知式 (製品型式…Q)

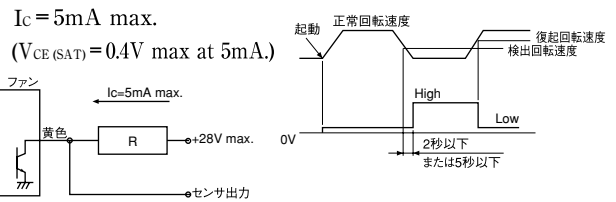
出力信号はプロペラ回転が設定回転速度より低下した時に[H]状態となり、復帰回転速度より高くなった時[L]状態になります。

[出力波形逆設定の製品も対応可能です。複数台使用時のワイヤードOR接続に便利です。お問合せください。]

{旧型式:SQタイプ 新型式(15桁品):Rタイプ}

●仕様: $V_{CE} = 28V \text{ max.}$
(48V品の場合55.2V max.)

●出力波形



(注: SQ (R) タイプは出力波形が逆になります。)

アラーム設定回転速度は、定格回転速度の約半分に設定しています。詳細は納入仕様書をお取寄せの上ご確認ください。