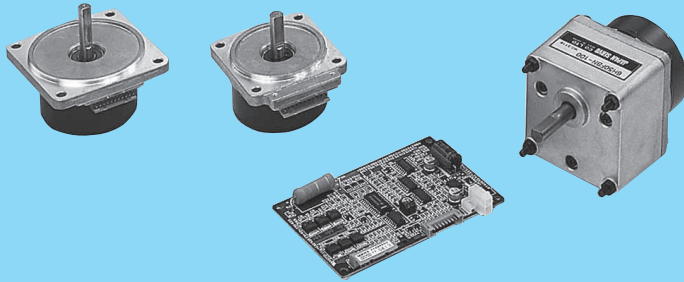


シンプルタイプ

FYDシリーズ

DC24V



※このシリーズはモータ、ドライバが別売です。各機種名をご指定ください。

■特徴

- モータは偏平・軽量
 - ・新設計の特殊磁気回路を採用し、従来のAC小形標準モータに比べ偏平・軽量化を実現しました。
 - ・外形□61・□80をシリーズ化しました。
- ドライバはコンパクト設計
 - ・ローコストの基板タイプドライバです。(6W, 15W)
- ワイドな変速範囲
 - ・従来のAC小形標準モータに比べ、200~2500 r/min までのワイドな範囲で無段階に速度制御が可能です。
 - ・フィードバック制御で安定した特性が得られます。
- 回転パルス出力
 - ・回転パルスを出力しますので、速度のモニターや簡単な位置制御が可能です。
 - ・1回転5パルスで位相差120°の2信号です。
- 回転方向検出
 - ・回転パルス信号を出力しますので、外部回路にて回転方向のモニターが可能です。
- アラーム機能
 - ・過負荷の場合モータを停止させ、アラーム信号を出します。
- ギヤヘッド
 - ・FYDシリーズ用に低価格のギヤヘッドを用意しました。

※オプションでロータカバー(保護用)を用意しております。但し、200mm×200mm 厚さ2mm以上(材質アルミニウム)に相当する放熱板が必要です。

モータ

モータ機種名	
ストレー軸	ピニオン軸
FY6S6-D3	FY6PF6N-D3
FY8S15-D3	FY8PF15N-D3

ドライバ

ドライバ機種名
FYD66SD3
FYD815SD3

ギヤヘッド

ギヤヘッド機種名
6H□FBN-100
6H5FBN-100~6H50FBN-100
8H□FBN-100
8H5FBN-100~8H50FBN-100

■機種名の見方

モータ **FY 6 PF 6 N - D3**

① シリーズ名
② 大きさ(取付面寸法)
6: 61×61mm
8: 80×80mm
③ 出力軸表示
S: ストレート軸
PF・N: ピニオン(強力型)

④ モータの出力表示
6: 6W
15: 15W
⑤ 電源の種類
D3: DC24V

ドライバ **FYD 6 6 S D3**

① シリーズ名
② 適用モータの大きさ(取付面寸法)
6: 61×61mm
8: 80×80mm
③ モータの出力表示
6: 6W
15: 15W

④ ドライバ
S: シンプルタイプ
⑤ 電源の種類
D3: DC24V

■標準仕様

最大出力定格 W	電源電圧 V (DC)	速度制御範囲 r/min	定格トルク mN・m(kgf・cm)	電源電流 A		モータ・ドライバ機種名		
				定格電流(平均値)	最大電流(ピーク時)	ストレート軸	ピニオン軸	
6	24	200~2500	39(0.4)	0.7以下	2.8以下	モータ ドライバ	FY6S6-D3 FYD66SD3	FY6PF6N-D3
15	24	200~2500	98(1.0)	1.4以下	5以下	モータ ドライバ	FY8S15-D3 FYD815SD3	FY8PF15N-D3

[共通仕様]

定格回転速度	r/min	1500
速度設定方法	①外部速度設定器(別売品) ②外部直流電圧 0~10V	
速度設定	(r/min)/V	300±5%
速度変動率	対負荷	±1% 定格電圧、定格回転速度、0~定格トルク
	対電圧	±1% 定格回転速度、無負荷、DC24V ±10%
	対温度	±3% 定格電圧、定格回転速度、無負荷、20 ±20°C
信号	入力	RUN, BRAKE, F/R IN H: オープン、L: GND(0~0.8V)
	出力	ALARM OUT, HU OUT, HV OUT オープンコレクタ出力 DC30V以下、10mA以下
回転出力パルス	パルス/回転	5
保護機能	過負荷保護	モータに定格トルクを超える負荷が約5秒以上加わったときモータを停止し、アラームを出力する
その他	使用温度	0~40°C、時間定格連続、モータフランジ表面温度が80°C以下(周囲温度40°C、放熱板なしの場合)になるようにご使用ください。
	絶縁耐圧	AC500V 50Hz 1分間(ケース・コイル間)
	絶縁抵抗	10MΩ以上(ケース・コイル間、DC500Vメガ)

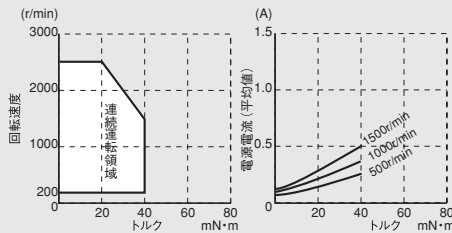
■ギヤヘッド直結時の許容トルク(モータ定格回転速度時)

モータ機種名	ギヤヘッド機種名	減速比(1:□)				
		5	15	25	30	50
FY6PF6N-D3	6H□FBN-100	0.16(1.6)	0.47(4.8)	0.72(7.3)	—	1.4(15)
FY8PF15N-D3	8H□FBN-100	0.39(4)	1.2(12)	1.8(18)	2.1(21)	3.1(32)
回転速度	1500 r/min時	300	100	60	50	30
	200 r/min時	40	14	8	6.7	4

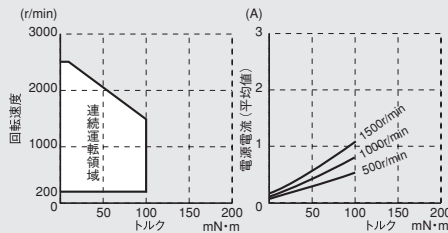
●回転速度範囲は上表よりも高速域で広がりますが、許容トルクは下がる場合があります。トルク回転速度のグラフをご参照ください。●□色部分のギヤヘッド使用時は出力軸回転方向がモータ軸の回転方向と逆になります。

■トルク回転速度/電源電流特性 (TYPICAL)

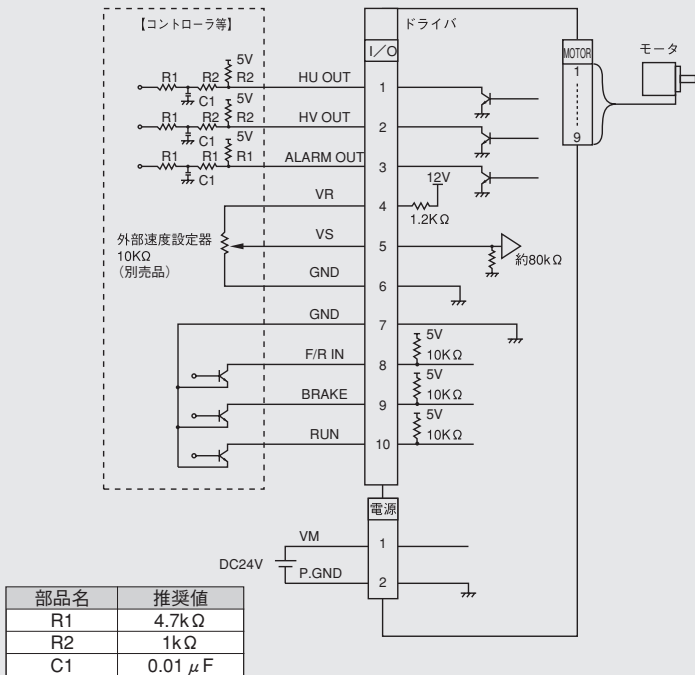
FY6S6-D3 / FY6PF6N-D3 + FYD66SD3



FY8S15-D3 / FY8PF15N-D3 + FYD815SD3



■接続図 (I/O)

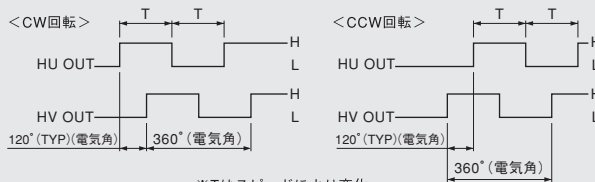


部品名	推奨値
R1	4.7kΩ
R2	1kΩ
C1	0.01 μF

■入出力機能一覧

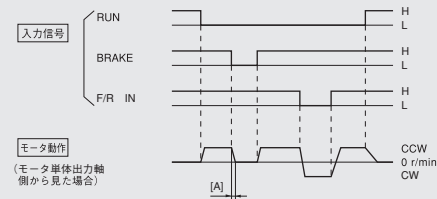
名称	PIN NO.	リード色	名称	入出力	機能	規格・条件
電源	1	(赤)	VM	入力	ドライバ用電源	DC24V±10%
	2	(黒)	P.GND	-	ドライバ用電源GND	
I/O	1	(茶)	HUOUT	出力	※3 [5パルス/回転] (ホール信号)	H: オープンコレクタ、耐圧30V L: 0~0.8V, 10mA以下
	2	(赤)	HVOUT	出力		
	3	(橙)	ALARM OUT	出力	H: 正常運転 L: 保護機能動作時	
	4	(黄)	VR	出力	外部速度設定器用電源	
	5	(緑)	VS	入力	速度設定信号入力	0~10V
	6	(青)	GND	-	速度設定信号GND	
	7	(紫)	GND	-	I/O信号用GND	
	8	(灰)	F/R IN	入力	H: CCW回転 (モータ単体出力軸側から見た場合) L: CW回転	H: オープン L: 0~0.8V
	9	(白)	BRAKE	入力	H: ブレーキ非動作 L: ブレーキ動作	
	10	(黒)	RUN	入力	H: モータ停止 L: モータ回転	

※3 “HU OUT” 信号、“HV OUT” 信号は、下記となります。
モータ回転方向 (モータ単体出力軸側から見た場合)



※Tはスピードにより変化

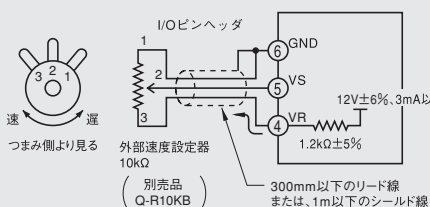
■制御入出力シーケンス



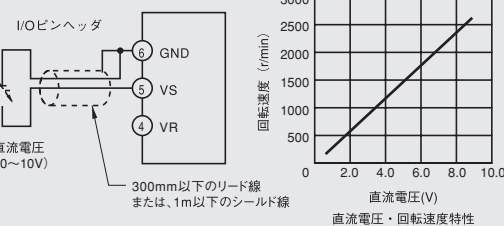
[ブレーキ及び回転方向切り換え時の注意事項]
ブレーキ動作 (左記 [A] 区間) は、速度制御範囲内で行って下さい。
上記と異なる使い方をした場合、火災・故障の原因となります。また、回転方向切り換え動作中、負荷によりましてはVM端子電圧が約30V程度まで上昇する場合がありますのでご注意ください。(ブレーキ動作: 端子間ショートブレーキ)

■速度設定

●外部速度設定器による速度設定 (図1)



●外部速度設定器による速度設定 (図2)



項目	設定方法
外部速度設定器による速度設定 (別売品)	図1の通り結線を行い外部速度設定器により、速度設定を行う。外部速度設定器は、10kΩの可変抵抗器を使用して下さい。
外部入力電圧による速度設定	図2の通り結線を行い外部入力電圧により速度設定を行う。

本機能は、速度制御範囲外の速度が設定可能ですがモータの速度制御範囲内のみが有効となります。

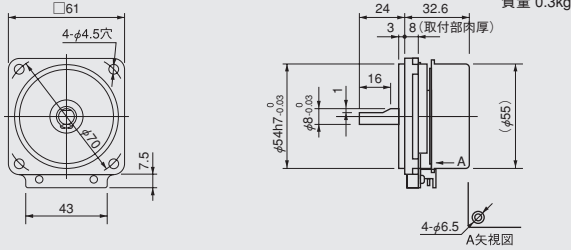
■保護機能

項目	保護機能		アラーム解除
	設定	動作	
過負荷保護	モータに定格トルクを超える負荷が約5秒以上加わったとき。	モータを停止し“ALARM”より“L”を出力する。	電源を1分間以上切断する。

※本機能が動作“する”“しない”で負荷が定格“以上”であるか“以下”であるかの目安にはできませんのでご注意ください。

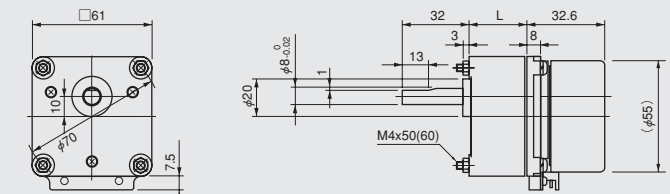
■モータ外形図 (ストレート軸)

FY6S6-D3



モータ(ピニオン軸)+ギヤヘッド

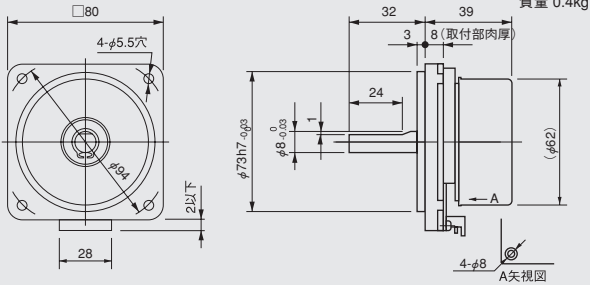
FY6PF6N-D3+6H□FBN-100



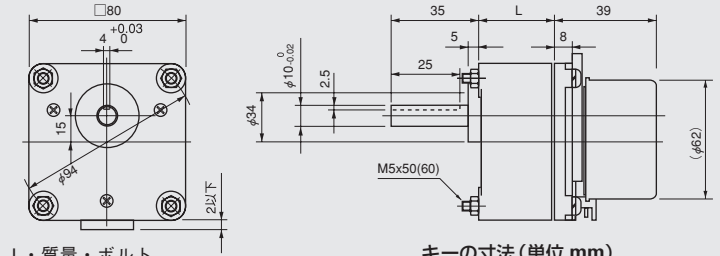
L・質量・ボルト

機種名	減速比	L mm	質量 kg	ボルト
6H□FBN-100	1/5~1/15	32	0.4	M4×50
	1/25~1/50	42	0.4	M5×60

FY8S15-D3



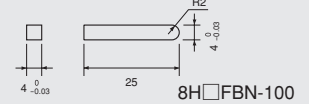
FY8PF15N-D3+8H□FBN-100



L・質量・ボルト

機種名	減速比	L mm	質量 kg	ボルト
8H□FBN-100	1/5~1/15	30	0.5	M5×50
	1/25~1/50	40	0.6	M5×60

キーの寸法(単位 mm)



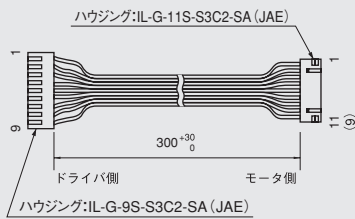
注意

油のしみ出し等の防止には別売のパッキン(ゴム)をギヤヘッドとモータの間に入れて組み合せて下さい。

パッキン(ゴム) 機種名

H6パッキン(ゴム)	6H□FBN用
H8パッキン(ゴム)	8H□FBN用

■モータ付属品



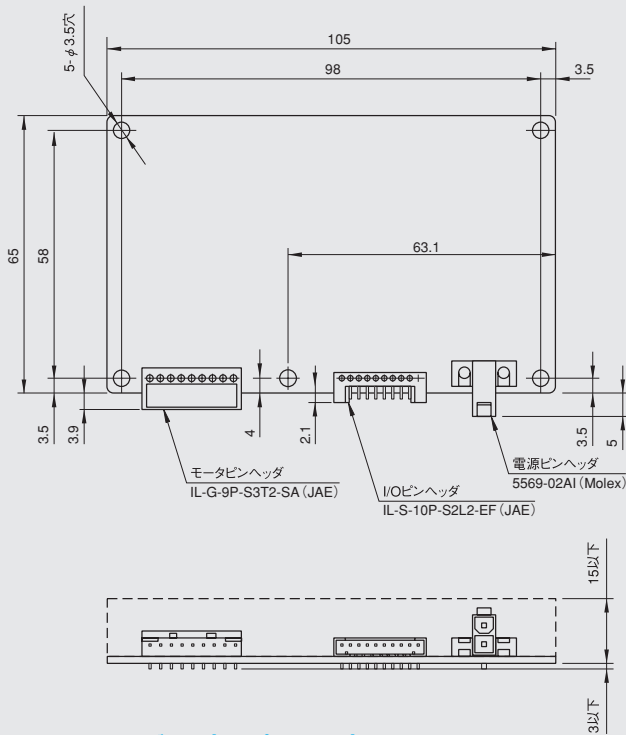
コネクタ接続表(ドライバ側)

PIN#	リード色	名称	備考
1	(茶)	Coil U	—
2	(赤)	Coil V	—
3	(橙)	Coil W	—
4	(黄)	—	—
5	(緑)	HW	オープンコネクタ出力
6	(青)	HV	オープンコネクタ出力
7	(紫)	HU	オープンコネクタ出力
8	(灰)	GND	—
9	(白)	12V	—

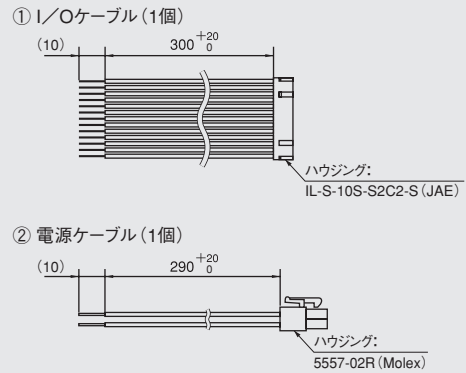
コネクタ接続表(モータ側)

FED4 PIN#	名称	備考
1	Coil U	—
2	—	—
3	Coil V	—
4	—	—
5	Coil W	—
6	—	—
7	HW	オープンコネクタ出力
8	HV	オープンコネクタ出力
9	HU	オープンコネクタ出力
10	GND	—
11	12V	—

■ドライバ外形図 (質量0.03kg)

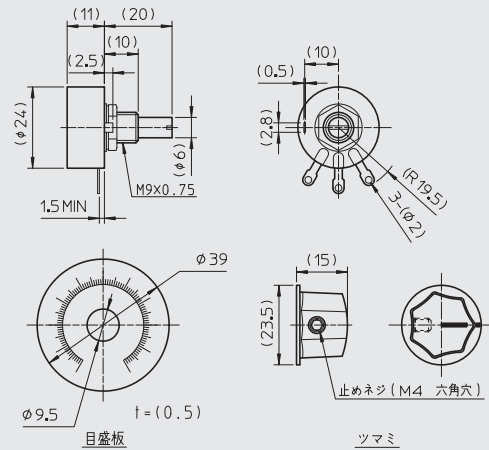


■ドライバ付属品



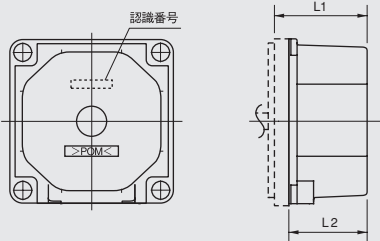
■外部速度設定器 (オプション)

可変抵抗器10kΩ 1/4w (機種名 Q-R10KB)
ツマミ、目盛板付



機種名	
可変抵抗器	Q-R10KB

■ロータカバー (オプション)



ロータカバー機種名	L1	L2	ロータカバー認識番号	平座金呼び径	適応モータ	
F-RC630	37	30.4	AD09877	M4	6W仕様	ストレート軸タイプ FY6S6-D3 ビニオン軸タイプ FY6PF6N-D3
F-RC837	43.5	37	AD09768	M5	15W仕様	ストレート軸タイプ FY8S15-D3 ビニオン軸タイプ FY8PF15N-D3

■ケーブルのコネクタ仕様

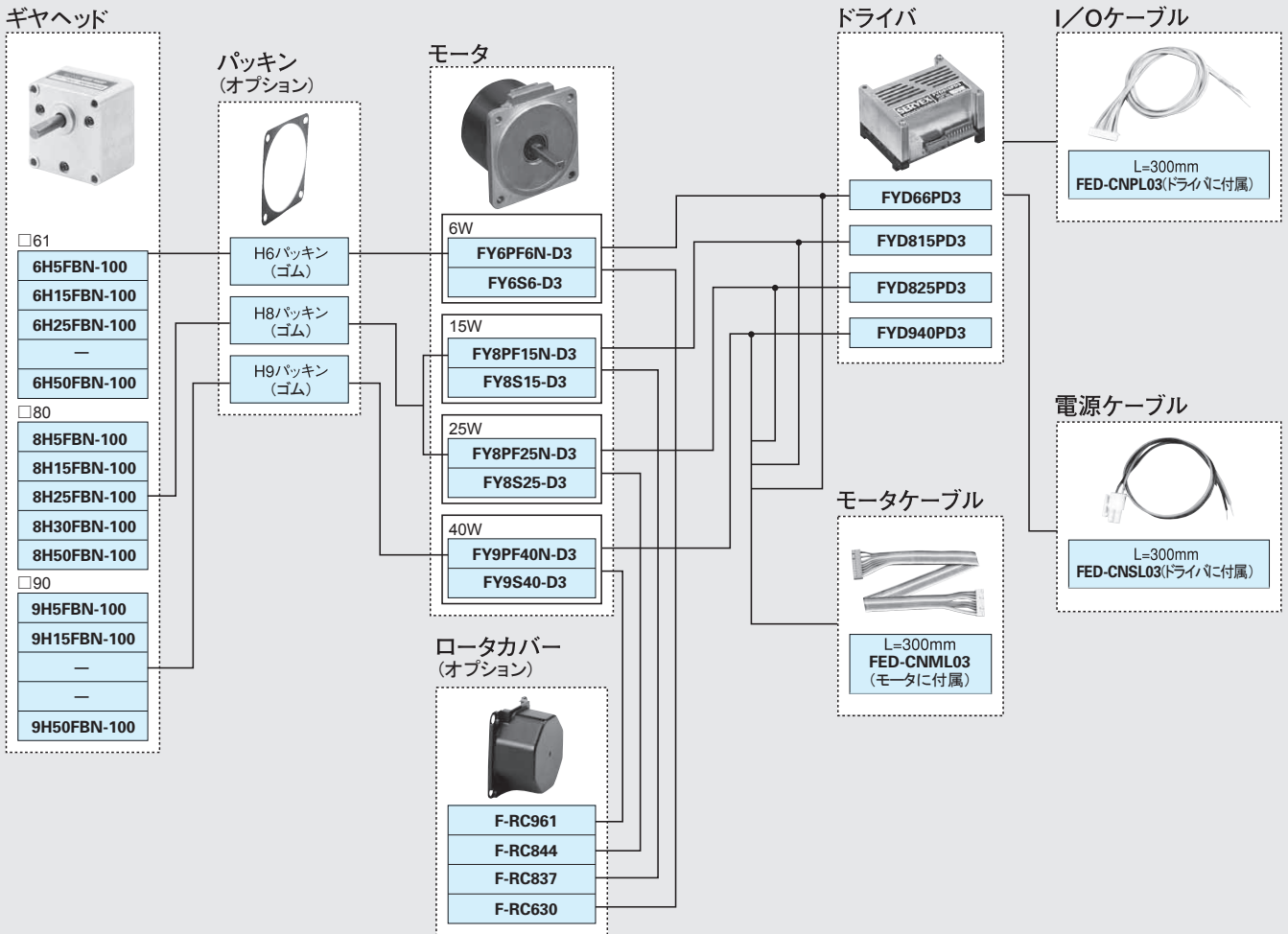
ケーブル名	ドライバ側 モータ側	適合コネクタ			メーカー
		ドライバ又はモータ側 ピンヘッド	ハウジング	コンタクト(リール)	
電源ケーブル	ドライバ側	5569-02A1	5557-02R	5556T	日本モレックス (Molex)
I/Oケーブル	ドライバ側	IL-S-10P-S2L2-EF	IL-S-10S-S2C2-S	IL-S-C2-S-10000	日本航空電子工業 (JAE)
モータケーブル	ドライバ側	IL-G-9P-S3T2-SA	IL-G-9S-S3C2-SA	IL-G-C2-SC-10000	日本航空電子工業 (JAE)
	モータ側	IL-G-11P-S3L2-SA	IL-G-11S-S3C2-SA	IL-G-C2-SC-10000	日本航空電子工業 (JAE)

モータ・ドライバ・電源ケーブル・モータケーブル・I/Oケーブル・ロータカバー 一覧表

モータ・ドライバ機種名		電源ケーブル(付属)	モータケーブル(付属)	I/Oケーブル(付属)	ロータカバー (オプション)
モータ	ストレート軸 FY6S6-D3 ビニオン軸 FY6PF6N-D3	30cm FED-CNSL03	30cm FED-CNML03	30cm FYD-CNBL03	F-RC630 F-RC837
ドライバ	FYD66SD3				
モータ	FY8S15-D3 FY8PF15N-D3				
ドライバ	FYD815SD3				

注) 電源、モータケーブルはFEDシリーズと共用なのでFEDの型式となっています。

■FYDシリーズパームminiPLUSタイプ組合せ (A22~A25)



■FYDシリーズシンプルタイプ組合せ (A26~A29)

