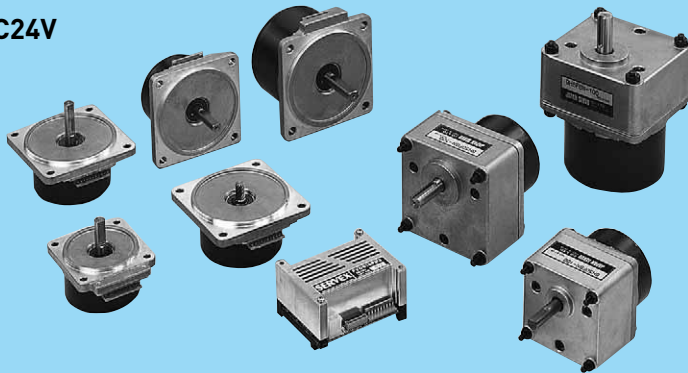


パームmini PLUSタイプ

FYDシリーズ

DC24V



※このシリーズはモータ、ドライバが別売です。各機種名をご指定ください。

■特徴

- モータは偏平・軽量
 - ・新設計の特殊磁気回路を採用し、従来のAC小形標準モータに比べ偏平・軽量化を実現しました。
 - ・外形□61・□80・□90をシリーズ化しました。
 - ドライバはコンパクト設計
 - ・手のひらサイズの超小形ドライバです。(6W~40W)
 - ワイドな変速範囲
 - ・従来のAC小形標準モータに比べ、200~2500 r/min までのワイドな範囲で無段階に速度制御が可能です。
 - ・フィードバック制御で安定した特性が得られます。
 - 回転パルス出力
 - ・回転パルスを出力しますので、速度のモニターや簡単な位置制御が可能です。1回転30パルスです。
 - 回転方向信号出力
 - ・回転方向信号を出力しますので、回転方向のモニターが可能です。
 - アラーム機能
 - ・過負荷の場合モータを停止させ、アラーム信号を出します。
 - ギヤヘッド
 - ・FYシリーズ用に低価格のギヤヘッドを用意しました。
- ※オプションでロータカバー(保護用)を用意しております。但し、200mm×200mm 厚さ2mm以上(材質アルミニウム)に相当する放熱板が必要です。

モータ

モータ機種名	
ストレート軸	ピニオン軸
FY6S6-D3	FY6PF6N-D3
FY8S15-D3	FY8PF15N-D3
FY8S25-D3	FY8PF25N-D3
FY9S40-D3	FY9PF40N-D3

ドライバ

ドライバ機種名
FYD66PD3
FYD815PD3
FYD825PD3
FYD940PD3

ギヤヘッド

ギヤヘッド機種名
6H□FBN-100
6H5FBN-100~6H50FBN-100
8H□FBN-100
8H5FBN-100~8H50FBN-100
9H□FBN-100
9H5FBN-100~9H50FBN-100

■機種名の見方

モータ	FY	6	PF	6	N	-	D3
	①	②	③	④	⑤		⑤
① シリーズ名	② 大きさ(取付面寸法)	③ 出力軸表示	④ モータの出力表示	⑤ 電源の種類			
	6: 61×61mm 8: 80×80mm 9: 90×90mm	S: ストレート軸 PF・N: ピニオン軸(強力型)	6: 6W 15: 15W 25: 25W 40: 40W D3: DC24V				

ドライバ	FYD	6	6	P	D3
	①	②	③	④	⑤
① シリーズ名	② 適用モータの大きさ(取付面寸法)	③ モータの出力表示	④ ドライバ	⑤ 電源の種類	
	6: 61×61mm 8: 80×80mm 9: 90×90mm	6: 6W 15: 15W 25: 25W 40: 40W	P: パームminiPULSタイプドライバ	D3: DC24V	

■標準仕様

最大出力定格 W	電源電圧 V (DC)	速度制御範囲 r/min	定格トルク mN・m(kgf・cm)	瞬時最大トルク5秒 mN・m(kgf・cm)	電源電流 A		モータ・ドライバ機種名	
					定格電流(平均値)	最大電流(ピーク時)	ストレート軸	ピニオン軸
6	24	200~2500	39(0.4)	59(0.6) 1500r/min以下	0.7以下	4.2以下	モータ ドライバ	FY6S6-D3 FY6PF6N-D3 FYD66PD3
15	24	200~2500	98(1.0)	150(1.5) 1500r/min以下	1.4以下	6.6以下	モータ ドライバ	FY8S15-D3 FY8PF15N-D3 FYD815PD3
25	24	200~2300	157(1.6)	200(2) 1500r/min以下	2.3以下	10以下	モータ ドライバ	FY8S25-D3 FY8PF25N-D3 FYD825PD3
40	24	200~2000	250(2.6)	300(3.1) 600r/min以下	3.4以下	10以下	モータ ドライバ	FY9S40-D3 FY9PF40N-D3 FYD940PD3

【共通仕様】

定格回転速度	r/min	1500
速度設定方法	①外部速度設定器(別売:Q-R10KB) ②外部直流電圧 0~10V	
速度設定	(r/min)/V	300±5%
速度変動率	対負荷 ±1% 定格電圧、定格回転速度、0~定格トルク 対電圧 ±1% 定格回転速度、無負荷、DC24V ±10% 対温度 ±3% 定格電圧、定格回転速度、無負荷、20±20℃	
信号	入力	RUN,BRAKE,F/R IN H:オープン、L:GND(0~0.8V)
	出力	ALARM,SPEED OUT(回転出力パルス),F/R OUT(回転方向出力) オープンコレクタ出力 DC30V以下、10mA以下
回転出力パルス	パルス/回転	30
保護機能	過負荷保護 モータに定格トルクを超える負荷が約5秒以上加わったときモータを停止し、アラームを出力する	
その他	使用温度 0~40℃、時間定格連続、モータフランジ表面温度が80℃以下(周囲温度40℃、放熱板なしの場合)になるようにご使用ください。 絶縁耐圧 AC500V 50Hz 1分間(ケース・コイル間) 絶縁抵抗 10MΩ以上(ケース・コイル間、DC500Vメガ)	

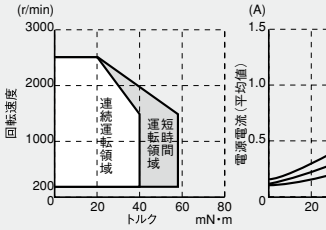
■ギヤヘッド直結時の許容トルク(モータ定格回転速度時)

モータ機種名	ギヤヘッド機種名	減速比(1:□)				
		5	15	25	30	50
		許容トルクN・m(kgf・cm)				
FY6PF6N-D3	6H□FBN-100	0.16(1.6)	0.47(4.8)	0.72(7.3)	—	1.4(15)
FY8PF15N-D3	8H□FBN-100	0.39(4)	1.2(12)	1.8(18)	2.1(21)	3.1(32)
FY8PF25N-D3	8H□FBN-100	0.64(6.5)	1.9(19)	2.8(29)	3.4(35)	5.1(52)
FY9PF40N-D3	9H□FBN-100	1(10)	3.1(32)	—	—	8.3(85)
回転速度	1500 r/min時	300	100	60	50	30
	200 r/min時	40	14	8	6.7	4

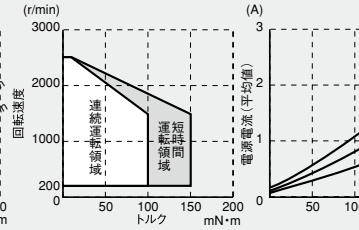
●回転速度範囲は上表よりも高速域で広くなりますが、許容トルクは下がる場合があります。トルク回転速度のグラフをご参照ください。●□色部分のギヤヘッド使用時は出力軸回転方向がモータ軸の回転方向と逆になります。

■トルク回転速度／電源電流特性 (TYPICAL)

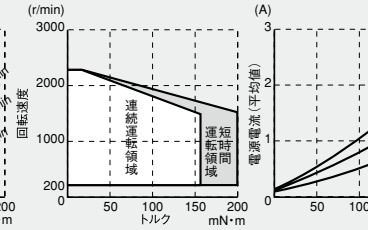
FY6S6-D3 / FY6PF6N-D3 + FYD66PD3



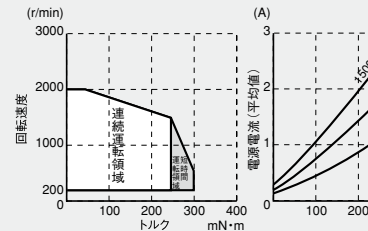
FY8S15-D3 / FY8PF15N-D3 + FYD815PD3



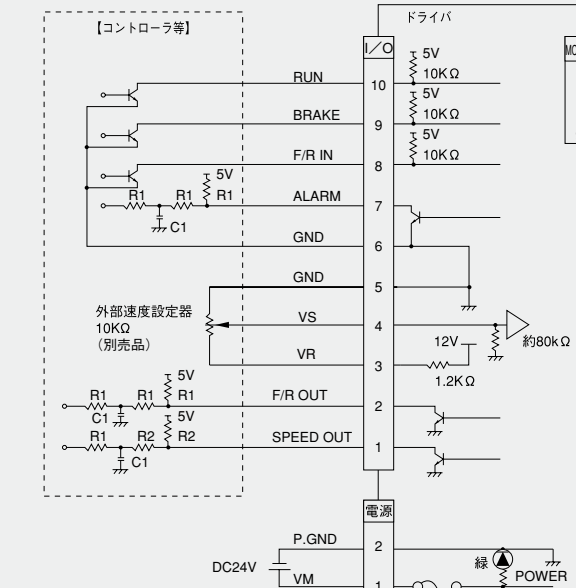
FY8S25-D3 / FY8PF25N-D3 + FYD825PD3



FY9S40-D3 / FY9PF40N-D3 + FYD940PD3

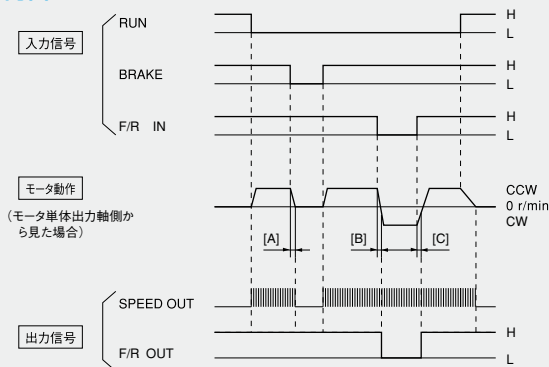


■接続図 (I/O)



部品名	推奨値
R1	4.7kΩ
R2	1kΩ
C1	0.01 μF

■制御シーケンス



[ブレーキ及び回転方向切り換え時の注意事項]

- ブレーキ動作中(左記[A]区間)、回転方向を切り換える場合は、ブレーキ信号を非動作("L"→"H")にした後"F/R IN"信号の切り換えを行なって下さい。
 - 回転方向切り換え動作中(左記[B]及び[C]区間)、ブレーキ動作をさせる場合は、回転方向指示("F/R IN"信号)とモータ回転方向モニタ信号("F/R OUT"信号)が同方向となってから、ブレーキを動作させて下さい。
 - VS入力値(速度設定信号値)より、実際のモータ回転速度が高い場合、"F/R IN"信号の切り換え"BRAKE"信号の切り換え("H"→"L")を行わないで下さい。
 - ブレーキ動作中"RUN"信号は、"L"として下さい。
- 上記(1)～(4)と異なる使い方をした場合(1)、(2)、(4)については異常動作の原因、(3)については火災、故障の原因となります。また、ブレーキ及び回転方向切り換え動作中、負荷によりましてはVM端子電圧が約30V程度まで上昇する場合がありますので注意願います。(ブレーキ動作:高回転時は逆転ブレーキ後、端子間ショートブレーキ、低回転時は端子間ショートブレーキ)

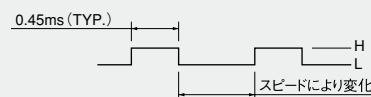
[F/R OUTの注意事項]

モータが停止している場合"F/R OUT"は、停止するまで出力していた信号を保持します。しかし、使用状態によりましては停止した後、モータがコキングトルク、負荷等により、逆方向に動かされる場合があります。この時は、F/R OUTが反転し、その状態を保持しますので注意願います。また、F/R OUT信号は、モータの回転方向が切り替わった時点より、SPEED OUT信号0～5バリス分遅れて変化します。

■入出力機能一覧

名称	PIN NO.	リード色	名称	入出力	機能	規格・条件
電源	1	(赤)	VM	入力	ドライバ用電源	DC24V±10%
	2	(黒)	P.GND	—	ドライバ用電源GND	
I/O	1	(茶)	SPEED OUT	出力	30 [パルス/回転] ※3	※1 H: オープンコレクタ、耐圧30V L: 0~0.8V, 10mA以下
	2	(赤)	F/R OUT	出力	H: CCW回転(モータ単体出力) L: CW回転(機から見た場合)	
	3	(橙)	VR	出力	外部速度設定器用電源	0~10V
	4	(黄)	VS	入力	速度設定信号入力	
	5	(緑)	GND	—	速度設定信号GND	
	6	(青)	GND	—	I/O信号用GND	
	7	(紫)	ALARM	出力	H: 正常運転 L: 保護機能動作時	※1と同じ
	8	(灰)	F/R IN	入力	H: CCW回転(モータ単体出力) L: CW回転(機から見た場合)	※2 H: オープン L: 0~0.8V
	9	(白)	BRAKE	入力	H: ブレーキ非動作 L: ブレーキ動作	H: オープン L: 0~0.8V ブレーキ動作時RUN信号は"L"とすること
	10	(黒)	RUN	入力	H: モータ停止 L: モータ回転	※2と同じ

※3 "SPEED OUT" 信号は、下記となります。



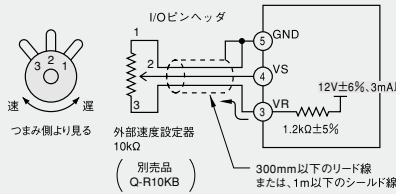
■保護機能

項目	保護機能		アラーム解除
	設定	動作	
過負荷保護	モータに定格トルクを超える負荷が約5秒以上加わったとき。	モータを停止しI/O信号"ALARM"より"L"を出力する。	電源を1分間以上切断する。

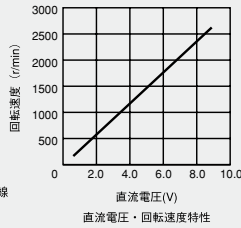
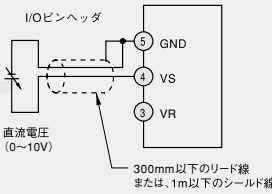
※本機能が動作"する""しない"で負荷が定格"以上"であるか"以下"であるかの目安にはできませんので注意願います。

速度設定

●外部速度設定器による速度設定 (図1)



●外部速度設定器による速度設定 (図2)

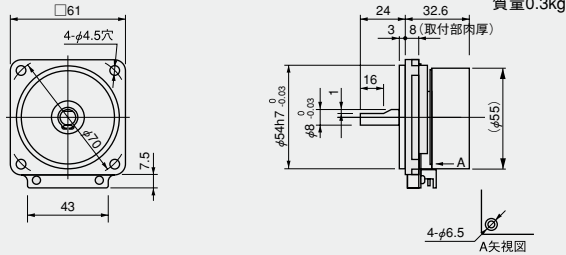


項目	設定方法
外部速度設定器による速度設定 (別売品)	図1の通り結線を行い外部速度設定器により、速度設定を行う。外部速度設定器は、10kΩの可変抵抗器を使用して下さい。
外部入力電圧による速度設定	図2の通り結線を行い外部入力電圧により速度設定を行う。

本機能は、速度制御範囲外の速度が設定可能ですがモータの速度制御範囲内のみが有効となります。

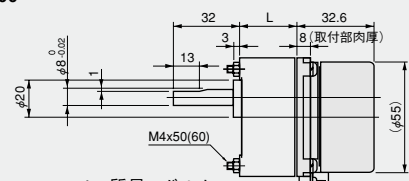
モータ外形図 (ストレート軸)

FY6S6-D3



モータ (ピニオン軸) +ギヤヘッド

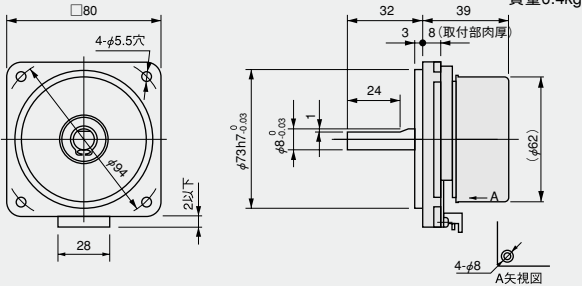
FY6PF6N-D3+6H FBN-100



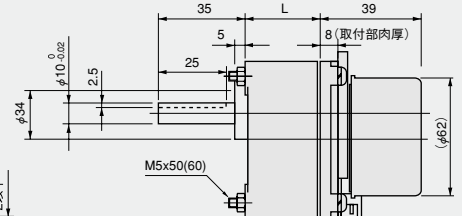
L・質量・ボルト

機種名	減速比	L mm	質量 kg	ボルト
6H FBN-100	1/5~1/15	32	0.4	M4×50
	1/25~1/50	42	0.4	M4×60

FY8S15-D3



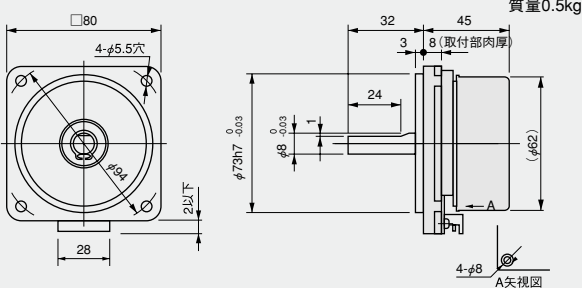
FY8PF15N-D3+8H FBN-100



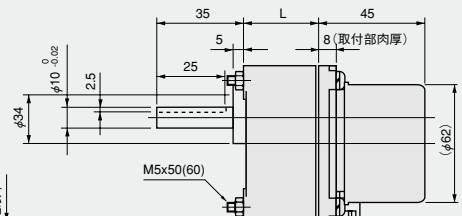
L・質量・ボルト

機種名	減速比	L mm	質量 kg	ボルト
8H FBN-100	1/5~1/15	30	0.5	M5×50
	1/25~1/50	40	0.6	M5×60

FY8S25-D3



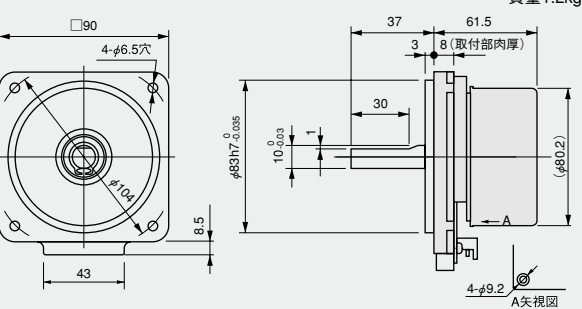
FY8PF25N-D3+8H FBN-100



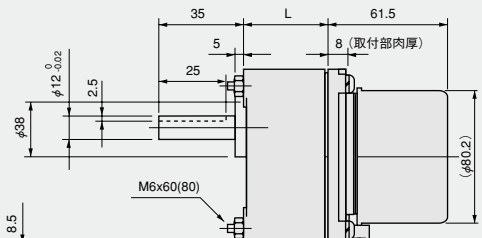
L・質量・ボルト

機種名	減速比	L mm	質量 kg	ボルト
8H FBN-100	1/5~1/15	30	0.5	M5×50
	1/25~1/50	40	0.6	M5×60

FY9S40-D3



FY9PF40N-D3+9H FBN-100



L・質量・ボルト

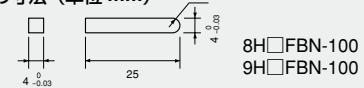
機種名	減速比	L mm	質量 kg	ボルト
9H FBN-100	1/5~1/15	42	0.8	M6×60
	1/25~1/50	60	0.9	M6×80

注意

油のしみ出し等の防止には別売のパッキン (ゴム) をギヤヘッドとモータの間に入れて組み合せて下さい。

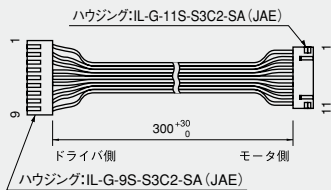
パッキン (ゴム) 機種名	
H6パッキン (ゴム)	6H FBN用
H8パッキン (ゴム)	8H FBN用
H9パッキン (ゴム)	9H FBN用

キーの寸法 (単位 mm)



8H FBN-100
9H FBN-100

■モータ付属品



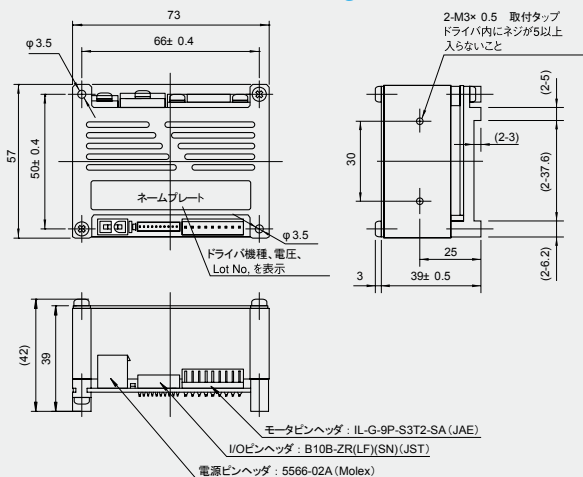
コネクタ接続表 (ドライバ側)

PIN#	リード色	名称	備考
1	(茶)	Coil U	—
2	(赤)	Coil V	—
3	(橙)	Coil W	—
4	(黄)	—	—
5	(緑)	HW	オープンコレクタ出力
6	(青)	HV	オープンコレクタ出力
7	(紫)	HU	オープンコレクタ出力
8	(灰)	GND	—
9	(白)	12V	—

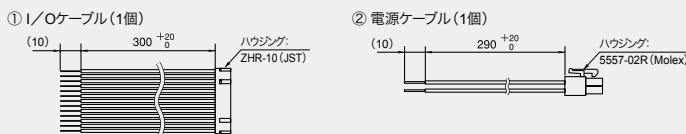
コネクタ接続表 (モータ側)

PIN#	名称	備考
1	Coil U	—
2	—	—
3	Coil V	—
4	—	—
5	Coil W	—
6	—	—
7	HW	オープンコレクタ出力
8	HV	オープンコレクタ出力
9	HU	オープンコレクタ出力
10	GND	—
11	12V	—

■ドライバ外形図 (質量0.1kg)

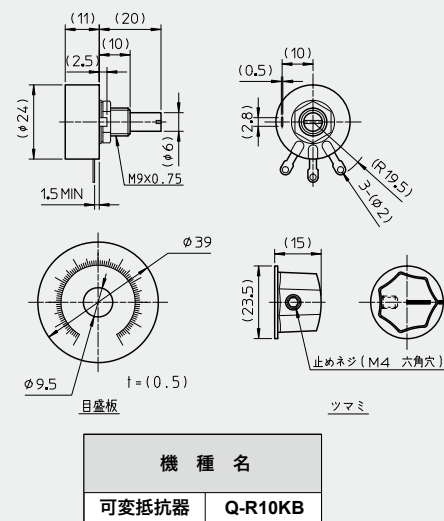


■ドライバ付属品

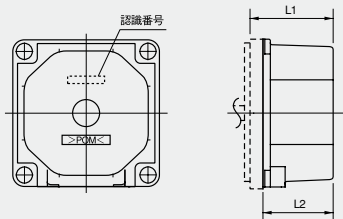


■外部速度設定器 (オプション)

可変抵抗器10kΩ 1/4w(機種名 Q-R10KB)
ツマミ、目盛板付



■ロータカバー (オプション)



ロータカバー機種名	L1	L2	ロータカバー認識番号	平座金呼び径	適応モータ
F-RC630	37	30.4	AD09877	M4	6W仕様 ストレート軸タイプ FY6S6-D3 ピニオン軸タイプ FY6PF6N-D3
F-RC837	43.5	37	AD09768	M5	15W仕様 ストレート軸タイプ FY8S15-D3 ピニオン軸タイプ FY8PF15N-D3
F-RC844	50	43.5	AD09904	M5	25W仕様 ストレート軸タイプ FY8S25-D3 ピニオン軸タイプ FY8PF25N-D3
F-RC961	67.5	61	AD09903	M6	40W仕様 ストレート軸タイプ FY9S40-D3 ピニオン軸タイプ FY9PF40N-D3

■ケーブルのコネクタ仕様

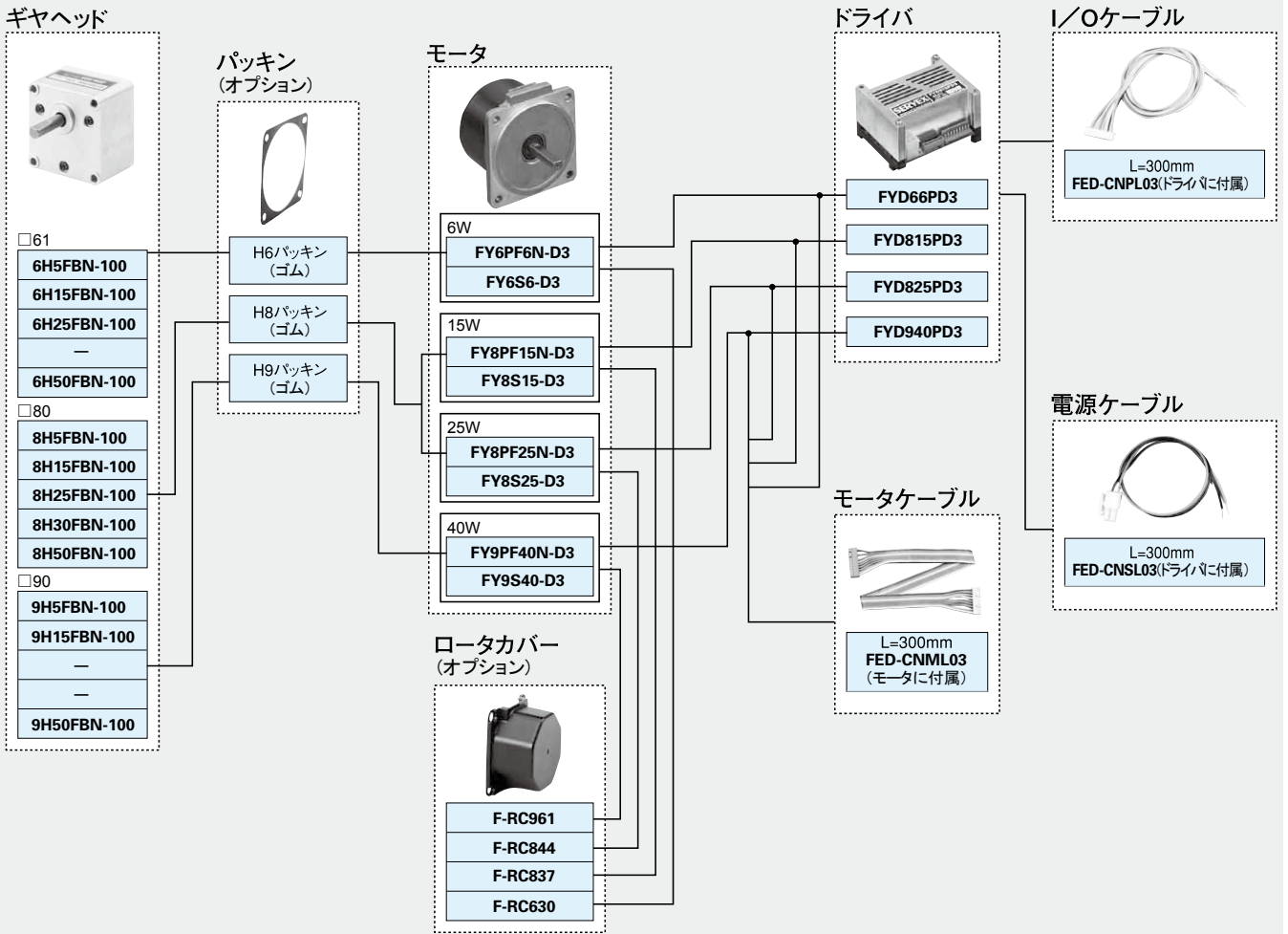
ケーブル名	ドライバ側		モータ側		適合コネクタ			メーカー
	ドライバ側	モータ側	ピンヘッド	ハウジング	ハウジング	ハウジング	コンタクト(リール)	
電源ケーブル	ドライバ側		5566-02A	5557-02R	5556T			日本モレックス (Molex)
I/Oケーブル	ドライバ側		B10B-ZR(LF)(SN)	ZHR-10	SZH-002T-P0.5			日本圧着端子製造 (JST)
モータケーブル	ドライバ側		IL-G-9P-S3T2-SA	IL-G-9S-S3C2-SA	IL-G-C2-SC-10000			日本航空電子工業 (JAE)
	モータ側	FED6 (10,20W)	IL-G-11P-S3L2-SA	IL-G-11S-S3C2-SA	IL-G-C2-SC-10000			日本航空電子工業 (JAE)

モータ・ドライバ・電源ケーブル・モータケーブル・I/Oケーブル・ロータカバー一覽表

モータ・ドライバ機種名		電源ケーブル(付属)		モータケーブル(付属)		I/Oケーブル(付属)		ロータカバー(オプション)
モータ	ドライバ	30cm		30cm		30cm		
FY6S6-D3	FY6PF6N-D3	FED-CNSL03		FED-CNML03		FED-CNPL03		F-RC630
FY8S15-D3	FY8PF15N-D3							F-RC837
FY8S25-D3	FY8PF25N-D3							F-RC844
FY9S40-D3	FY9PF40N-D3							F-RC961
FYD66PD3								
FYD815PD3								
FYD825PD3								
FYD940PD3								

注) FYDシリーズのケーブルはFEDシリーズと共用なのでFEDの型式となっています。

■FYDシリーズハムminiPLUSタイプ組合せ (A22~A25)



■FYDシリーズシンプルタイプ組合せ (A26~A29)

