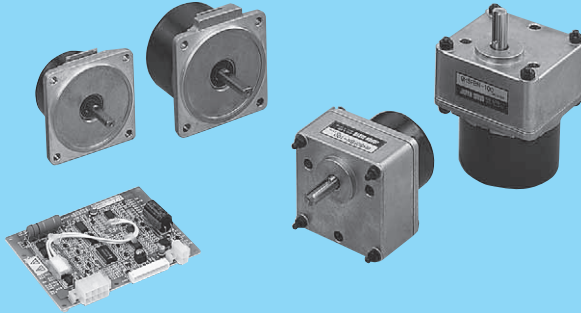


ハイパワーシンプルタイプ

FYDシリーズ

DC24V



※このシリーズはモータ、ドライバが別売です。各機種名をご指定ください。

■特徴

- モータは偏平・軽量
 - 新設計の特殊磁気回路を採用し、従来のAC小形標準モータに比べ偏平・軽量化を実現しました。
 - 外形□80・□90をシリーズ化しました。
 - ドライバはコンパクト設計
 - ローコストの基板タイプドライバです。(25W、40W)
 - ワイドな変速範囲
 - 従来のAC小形標準モータに比べ、200~2000r/minまでのワイドな範囲で無段階に速度制御が可能です。
 - フィードバック制御で安定した特性が得られます。
 - 回転パルス出力
 - 回転パルスを出力しますので、速度のモニターや簡単な位置制御が可能です。1回転5パルスで位相差120°の2信号です。
 - 回転方向信号出力
 - 回転パルス信号を出力していますので外部回路にて回転方向のモニターが可能です。
 - アラーム機能
 - 過負荷の場合モータを停止させ、アラーム信号を出します。
 - ギヤヘッド
 - FYDシリーズ用に低価格のギヤヘッドを用意しました。
- ※オプションでロータカバー(保護用)を用意しております。但し、200mm×200mm厚さ2mm以上(材質アルミニウム)に相当する放熱板が必要です。

モータ

モータ機種名	
ストレー軸	ピニオン軸
FY8S25H-D3	FY8PF25H-D3
FY9S40H-D3	FY9PF40H-D3

ドライバ

ドライバ機種名
FYD825HD3
FYD940HD3

ギヤヘッド

ギヤヘッド機種名
8H□FBN-100
8H5FBN-100~8H50FBN-100
9H□FBN-100
9H5FBN-100~9H50FBN-100

■機種名の見方

モータ	FY	8	PF	25	H	-	D3	ドライバ	FYD	8	25	H	D3	
	①	②	③	④	⑤		⑥		①	②	③	④	⑤	
①	シリーズ名			④			モータの出力表示	①	シリーズ名			④		ドライバ
②	大きさ(取付面寸法)			⑤			25: 25W 40: 40W	②	適用モータの大きさ			⑤		H: ハイパワーシ ルタイプドライバ
	8: 80×80mm 9: 90×90mm			⑥			H: ハイパワーシ ルタイプ対応	③	モータの出力表示			⑤		電源の種類
③	出力軸表示						D3: DC24V		25: 25W 40: 40W					D3: DC24V
	S: ストレー軸 PF: ピニオン軸(強力型)													

■標準仕様

最大出力定格 W	電源電圧 V (DC)	速度制御範囲 r/min	定格トルク mN・m(kgf・cm)	瞬時最大トルク5秒 mN・m(kgf・cm)	電源電流 A		モータ・ドライバ機種名	
					定格電流(平均値)	最大電流(ピーク時)	モータ	ドライバ
25	24	200~2300	157(1.6)	200(2) 1500r/min	2.3以下	10以下	FY8S25H-D3	FY8PF25H-D3
							FYD825HD3	
40	24	200~2000	250(2.6)	300(3.1) 600r/min以下	3.4以下	10以下	FY9S40H-D3	FY9PF40H-D3
							FYD940HD3	

【共通仕様】

定格回転速度	r/min	1500
速度設定方法	①外部速度設定器(別売: Q-R10KB) ②外部直流電圧 0~10V	
速度設定	(r/min)/V	300±5%
速度変動率	対負荷	±1% 定格電圧、定格回転速度、0~定格トルク
	対電圧	±1% 定格回転速度、無負荷、DC24V ± 10%
	対温度	±3% 定格電圧、定格回転速度、無負荷、20 ± 20℃
信号	入力	RUN, BRAKE, F/R IN, ALARM RST H: オープン、L: GND(0~0.8V)
	出力	ALARM OUT, HU OUT, HV OUT オープンコレクタ出力 DC30V以下、10mA以下
回転出力パルス	パルス/回転	5
保護機能	過負荷保護	モータに定格トルクを超える負荷が約5秒以上加わったときモータを停止し、アラームを出力する
その他	使用温度	0~40℃、時間定格連続、モータフランジ表面温度が80℃以下(周囲温度 40℃、放熱板なしの場合)になるようにご使用ください。
	絶縁耐圧	AC500V 50Hz 1分間(ケース・コイル間)
	絶縁抵抗	10MΩ以上(ケース・コイル間、DC500Vメガ)

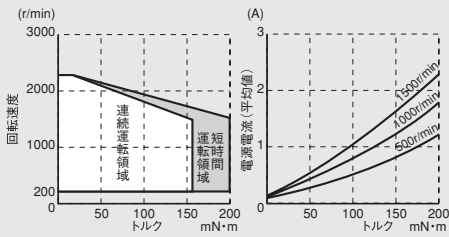
■ギヤヘッド直結時の許容トルク(モータ定格回転速度時)

減速比(1:□)		5	15	25	30	50
モータ機種名	ギヤヘッド機種名	許容トルクN・m(kgf・cm)				
FY8PF25H-D3	8H□FBN-100	0.64(6.5)	1.9(19)	2.8(29)	3.4(35)	5.1(52)
FY9PF40H-D3	9H□FBN-100	1(10)	3.1(32)	—	—	8.3(85)
回転速度	1500 r/min時	300	100	60	50	30
	200 r/min時	40	14	8	6.7	4

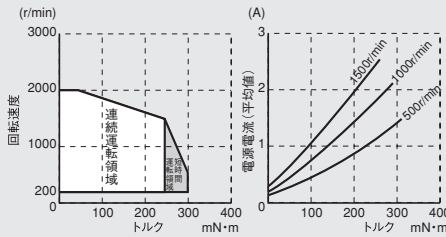
- 回転速度範囲は上表よりも高速域で広くなりますが、許容トルクは下がる場合があります。トルク回転速度のグラフをご参照ください。
- 色部分のギヤヘッド使用時は出力軸回転方向がモータ軸の回転方向と逆になります。

■トルク回転速度/電源電流特性 (TYPICAL)

FY8S25H-D3 / FY8PF25H-D3 + FYD825HD3

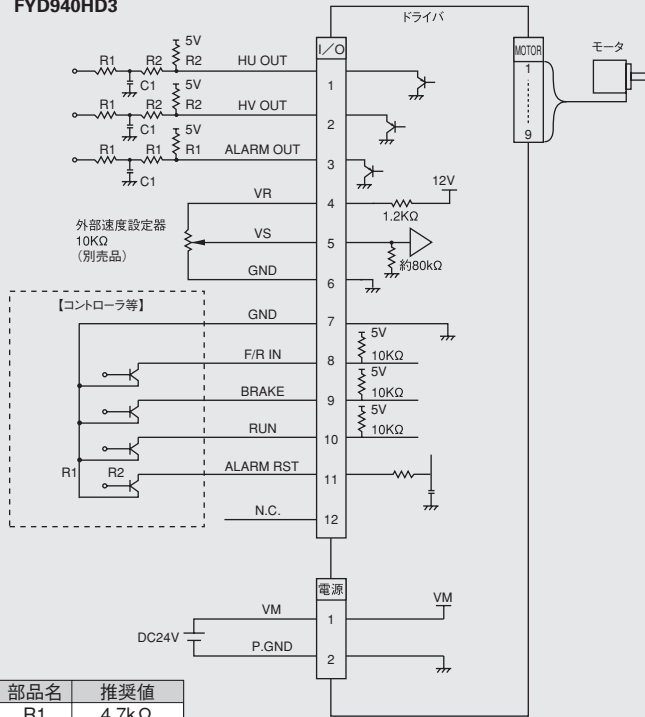


FY9S40H-D3 / FY9PF40H-D3 + FYD940HD3



■接続図 (I/O)

FYD825HD3
FYD940HD3



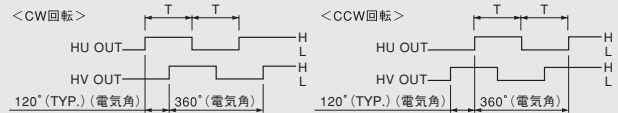
部品名	推奨値
R1	4.7kΩ
R2	1kΩ
C1	0.01μF

■入出力機能一覧

名称	PIN NO.	リード色	名称	入出力	機能	規格・条件
電源	1	(赤)	VM	入力	ドライバ用電源	DC24V±10%
	2	(黒)	P.GND	—	ドライバ用電源GND	
I/O	1	(茶)	HU OUT	出力	5 [パルス/回転]	H:オープンコレクタ 耐圧30V
	2	(赤)	HV OUT	出力	(ホール信号) ※1	
	3	(橙)	ALARM OUT	出力	H:正常運転 L:保護機能動作時	H:オープン L:0~0.8V
	4	(黄)	VR	出力	外部速度設定器用電源	
	5	(緑)	VS	入力	速度設定信号入力	0~10V
	6	(青)	GND	—	速度設定信号GND	
	7	(紫)	GND	—	I/O信号GND	H:CCW回転 (モータ単体出力 軸が見た場合) L:CW回転
	8	(灰)	F/R IN	入力		
	9	(白)	BRAKE ※2	入力	H:ブレーキ非動作 L:ブレーキ動作	H:オープン L:0~0.8V
	10	(黒)	RUN	入力	H:モータ停止 L:モータ回転	
	11	(茶)	ALARM RST ※3	入力	H:通常運転 L:1秒以上の入力でアラーム解除	オープンで運転すること
12	(赤)	N.C.	—	未使用		

※1 “HU OUT” 信号及び “HV OUT” 信号は下記となります。

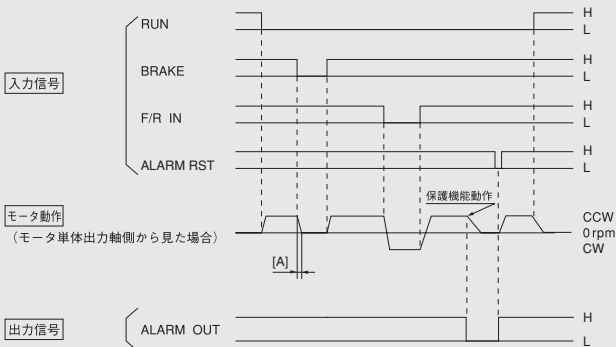
モータ回転方向 (モータ単体出力軸側から見た場合)



※Tはスピードにより変化

- ※2 ブレーキ仕様:端子間ショートブレーキ
“BRAKE”は“RUN”に対し優先されます。
回転方向切り換え動作中、内部処理の関係で“BRAKE”端子電圧が低下する場合があります。
- ※3 “L”では過負荷保護機能が解除された状態になっています。この状態で過負荷運転すると焼損する場合があります。

■制御シーケンス



【ブレーキ動作時の注意事項】

ブレーキ動作 (上記 [A] 区間) は、速度制御範囲内で行って下さい。上記と異なる使い方をした場合、火災、故障の原因となります。

■保護機能

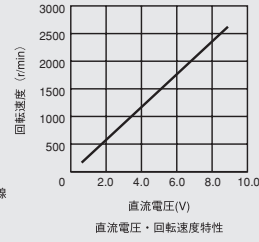
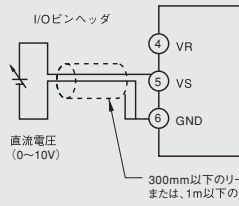
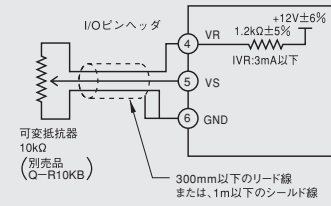
項目	保護機能		アラーム解除
	設定	動作	
過負荷保護	モータに定格トルクを超える負荷が約5秒以上加わった時	モータを停止し “ALARM OUT” より “L” を出力する	充分ドライバの温度を低下させ “ALARM OUT” が “H” になるまで “ALARM RST” に “L” を入力する。又は電源を1分以上切断する

本機能が動作 “する” “しない” で負荷が定格 “以上” であるか、“以下” であるかの目安にはできませんので、負荷が定格以下であることを必ず確認してからご使用願います。また過負荷保護機能が解除の状態 (“ALARM RST” が “L” の状態)、モータが拘束等され急激に温度が上昇した時は、本機能が動作せずに焼損する場合があります。モータを運転する時は必ず “ALARM RST” を “H” にしてください。

■速度設定

●外部速度設定器による速度設定 (図1)

●外部入力電圧による速度設定 (図2)

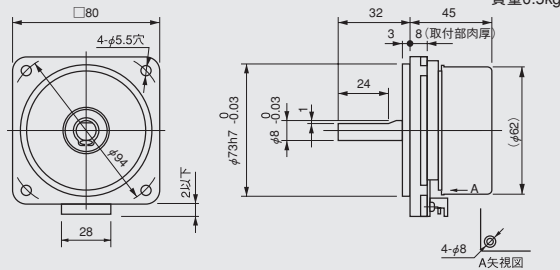


項目	設定方法
外部速度設定器による速度設定 (別売品)	図1の通り結線を行い外部速度設定器により、速度設定を行う。外部速度設定器は、10 [KΩ] の可変抵抗器を使用して下さい。
外部入力電圧による速度設定	図2の通り結線を行い外部入力電圧により速度設定を行う。

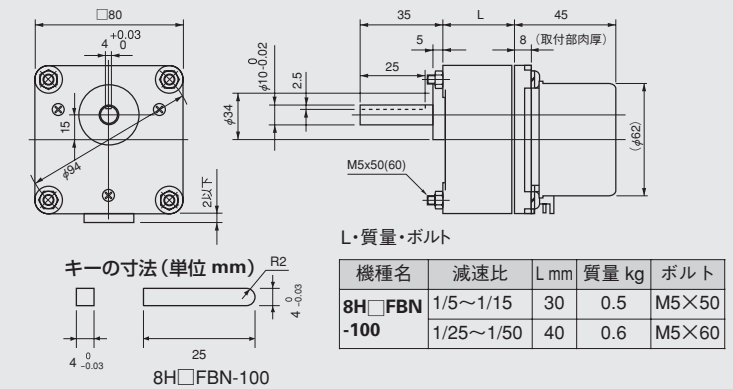
本機能は、速度制御範囲外の速度が設定可能ですが、モータの速度制御範囲内のみ有効となります。

■モータ外形図 (ストレート軸)

FY8S25H-D3



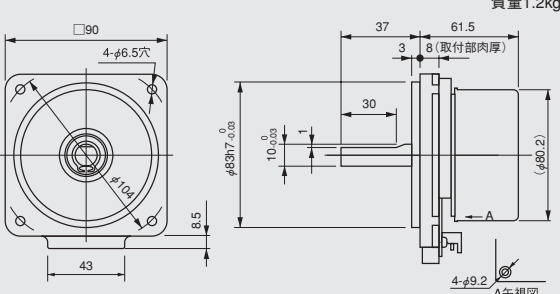
モータ (ピニオン軸) +ギヤヘッド FY8PF25H-D3+8H□FBN-100



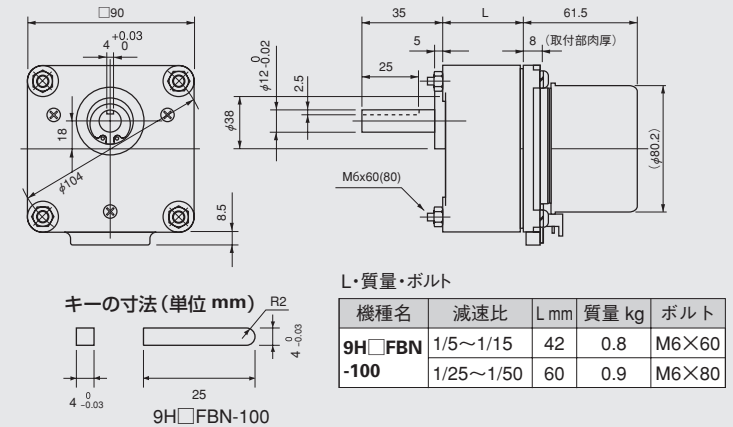
L・質量・ボルト

機種名	減速比	L mm	質量 kg	ボルト
8H□FBN-100	1/5~1/15	30	0.5	M5×50
	1/25~1/50	40	0.6	M5×60

FY9S40H-D3



FY9PF40H-D3+9H□FBN-100



L・質量・ボルト

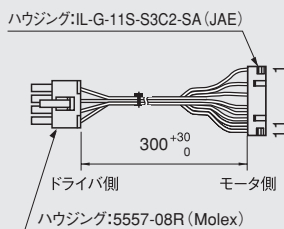
機種名	減速比	L mm	質量 kg	ボルト
9H□FBN-100	1/5~1/15	42	0.8	M6×60
	1/25~1/50	60	0.9	M6×80

注意

油のしみ出し等の防止には別売のパッキン(ゴム)をギヤヘッドとモータの間に入れて組み合せて下さい。

パッキン (ゴム) 機種名	
H8パッキン (ゴム)	8H□FBN用
H9パッキン (ゴム)	9H□FBN用

■モータ付属品



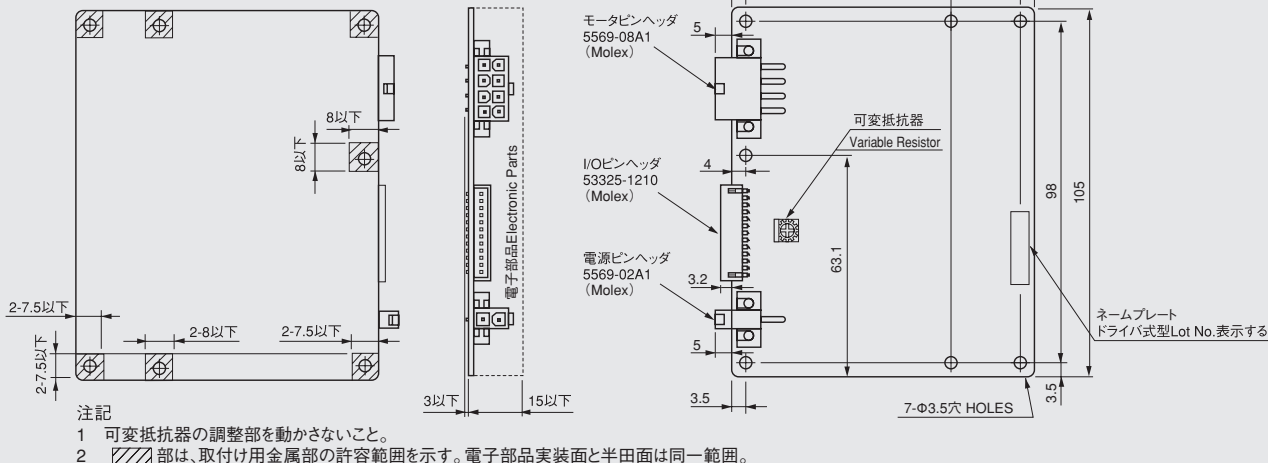
コネクタ接続表 (ドライバ側)

PIN#	リード色	名称	備考
1	(灰)	GND	—
2	(白)	VH (12V)	—
3	(茶)	Coil U	—
4	(赤)	Coil V	—
5	(紫)	HU	オープンコレクタ出力
6	(青)	HV	オープンコレクタ出力
7	(緑)	HW	オープンコレクタ出力
8	(橙)	Coil W	—

コネクタ接続表 (モータ側)

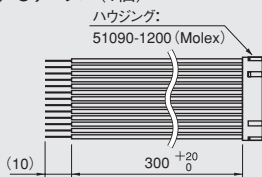
PIN#	名称	備考
1	Coil U	—
2	—	—
3	Coil V	—
4	—	—
5	Coil W	—
6	—	—
7	HW	オープンコレクタ出力
8	HV	オープンコレクタ出力
9	HU	オープンコレクタ出力
10	GND	—
11	12V	—

■ドライバ外形図 (質量0.1kg)

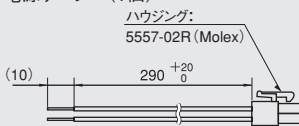


■ドライバ付属品

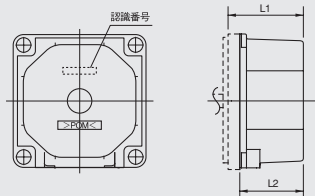
① I/Oケーブル (1個)



② 電源ケーブル (1個)



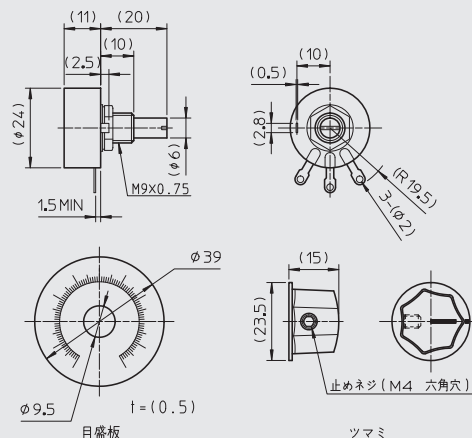
■ロータカバー (オプション)



ロータカバー 機種名	L1	L2	ロータカバー 認識番号	平座金 呼び径	適応モータ		
					25W仕様	ストレー軸タイプ	FY8S25H-D3
F-RC844	50	43.5	AD09904	M5	ストレー軸タイプ	FY8PF25H-D3	
F-RC961	67.5	61	AD09903	M6	40W仕様	ストレー軸タイプ ピニオン軸タイプ	FY9S40H-D3 FY9PF40H-D3

■外部速度設定器 (オプション)

可変抵抗器 10kΩ 1/4w (機種名 Q-R10KB)
ツマミ、目盛板付



機種名	
可変抵抗器	Q-R10KB

■ケーブルのコネクタ仕様

ケーブル名	ドライバ側 モータ側	適応コネクタ			メーカー
		ドライバ又はモータ側 ピンヘッダ	ハウジング	コンタクト (リール)	
電源ケーブル	ドライバ側	5569-02A1	5557-02R	5556T	日本モレックス (Molex)
I/Oケーブル	ドライバ側	53325-1210	51090-1200	50212-8000	
モータケーブル	モータ側	5569-08A1	5557-08R	5556T2	
		IL-G-11P-S3L2-SA	IL-G-11S-S3C2-SA	IL-G-C2-SC-10000	日本航空電子工業 (JAE)

モータ・ドライバ・電源ケーブル・モータケーブル・I/Oケーブル・ロータカバー一覧表

モータ・ドライバ機種名		電源ケーブル	モータケーブル	I/Oケーブル	ロータカバー (オプション)
モータ	ストレー軸 FY6S6-D3	FED-CNSL03 (付属)	FED-CNML03 (付属)	FYD-CNHL03 (付属)	F-RC630
ドライバ	ピニオン軸 FY6PF6N-D3				F-RC837
モータ	ストレー軸 FY8S15-D3				
ドライバ	ピニオン軸 FY8PF15N-D3				
モータ	ストレー軸 FYD815SD3				

■FYDシリーズハイパワーシンプルタイプ組合せ (A30~A33)

ギヤヘッド



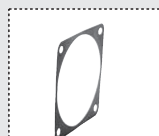
□80

- 8H5FBN-100
- 8H15FBN-100
- 8H25FBN-100
- 8H30FBN-100
- 8H50FBN-100

□90

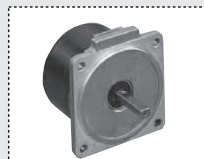
- 9H5FBN-100
- 9H15FBN-100
- 9H25FBN-100
- 9H30FBN-100
- 9H50FBN-100

パッキン
(オプション)



- H8パッキン
(ゴム)
- H9パッキン
(ゴム)

モータ



- 25W
- FY8PF25H-D3
 - FY8S25H-D3

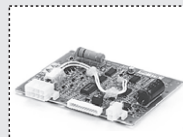
- 40W
- FY9PF40H-D3
 - FY9S40H-D3

ロータカバー
(オプション)



- F-RC961
- F-RC844

ドライバ



- FYD825HD3
- FYD940HD3

I/Oケーブル



- L=300mm
FYD-CNHL03(ドライバに付属)

電源ケーブル



- L=300mm
FED-CNSL03(ドライバに付属)

モータケーブル



- L=300mm
FYD-CNDL03
(モータに付属)