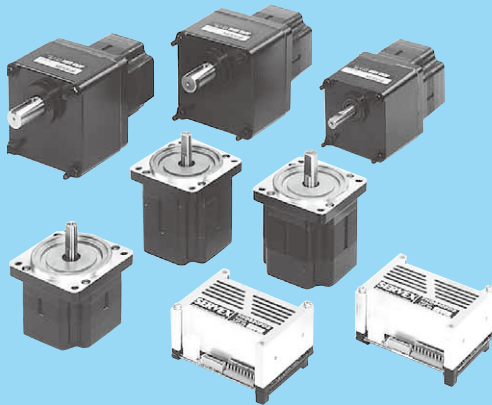


パームmini PLUS タイプ

FHDシリーズ

DC24V



■特徴

- モータは小型・高出力
- 新設計の特殊磁気回路と高性能マグネットを採用し、小型・高出力低振動を実現しました。
- 外形□61mmで20W、40Wをシリーズ化しました。(但し、40Wのギヤヘッド付は□80mmになります)
- ドライバはコンパクト設計
- 20W、40Wは手のひらサイズの超小型ドライバです。

- ワイドな変速範囲
- 200~2500 r/minまでのワイドな範囲で無段階に速度制御が可能です。
- フィードバック制御で安定した特性が得られます。
- 回転パルス出力
- 1回転42パルスを出力しますので速度のモニターや簡単な位置制御が可能です。
- 回転方向信号出力
- 回転方向信号を出力しますので、回転方向のモニターが可能です。
- アラーム機能
- 過負荷の場合モータを停止させ、アラーム信号を出します。

※OFFブレーキ付モータも製作可能です。ご相談ください。

モータ・ドライバセット

モータ・ドライバセット機種名	
ストレート軸	ピニオン軸
FHD6P20S-D3	FHD6P20PF-D3
FHD6P40S-D3	FHD6P40PE-D3

■機種名の見方

FHD 6 P 20 S - D3

① ② ③ ④ ⑤ ⑥

- ① シリーズ名
- ② 大きさ(モータ外形寸法)
6:61×61mm
- ③ ドライバタイプ
P:パームminiPLUSタイプ
- ④ モータの出力表示
20:20W
40:40W
- ⑤ 出力軸表示
S:ストレート軸
PF:ピニオン軸(強力型)
PE:ピニオン軸(高強力型)
- ⑥ 電源の種類
D3:DC24V(20~40W)

■標準仕様

最大出力定格 W	電源電圧 V (DC)	速度制御範囲 r/min	定格トルク mN・m(kgf・cm)	瞬時最大トルク5秒 mN・m(kgf・cm)	電源電流 A		モータ・ドライバセット機種名	
					定格電流(平均値)	最大電流(ピーク時)	ストレート軸	ピニオン軸
20	24	200~2500	98(1.0)	150(1.5) 2000r/min以下	1.8以下	9以下	FHD6P20S-D3	FHD6P20PF-D3
40	24	200~2500	200(2.0)	290(3.0) 500r/min以下	3.1以下	10以下	FHD6P40S-D3	FHD6P40PE-D3

ギヤヘッド

ギヤヘッド機種名
6H□EBN
6H5EBN~6H50EBN
8F□EBN
8F10EBN

【共通仕様】

定格回転速度	r/min	2000
速度設定方法	①外部速度設定器(別売:Q-R10KB)	
	②外部直流電圧 0~10V	
速度設定	(r/min)/V	300±5%
速度変動率	対負荷 ±1% 定格電圧、定格回転速度、0~定格トルク	
	対電圧 ±1% 定格回転速度、無負荷、DC24V ±10%	
	対温度 ±3% 定格電圧、定格回転速度、無負荷、20 ±20℃	
信号	入力	RUN, BRAKE, F/R IN H:オープン L:GND (0~0.8V)
	出力	ALARM, SPEED OUT(回転出力パルス), F/R OUT(回転方向出力) オープンコレクタ出力 DC30V以下、10mA以下
回転出力パルス	パルス/回転	42
保護機能	過負荷保護	モータに定格トルクを超える負荷が約5秒以上加わったときモータを停止し、アラームを出力する
その他	使用温度	0から40℃、時間定格連続、モータフランジ表面温度が80℃以下(周囲温度 40℃、放熱板なしの場合)になるようにご使用ください。
	絶縁耐圧	AC500V 50Hz 1分間(ケース・コイル間)
	絶縁抵抗	20W、40Wは10MΩ以上(ケースコイル間、DC500Vメガ)

■ギヤヘッド直結時の許容トルク(モータ定格回転速度時)

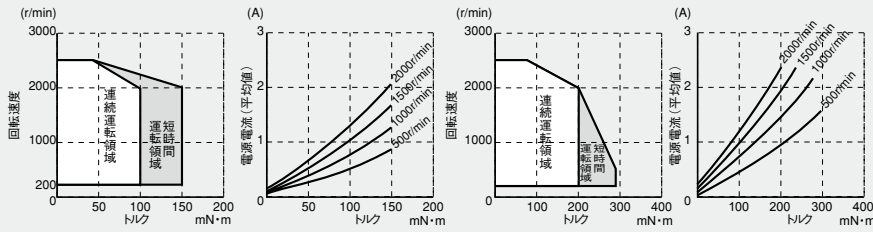
減速比(1:□)		5	10	25(25.44)	50(49.6)
モータ機種名	ギヤヘッド機種名	許容トルク N・m(kgf・cm)			
FHD6P20PF-D3	6H□EBN	0.39(4)	0.78(8)	1.7(18)	3.5(36)
FHD6P40PE-D3	8F□EBN	-	1.6(16)	-	-
回転速度	2000 r/min時	400	200	80	40
	200 r/min時	40	20	8	4

- 回転速度範囲は上表よりも高速域で広くなりますが、許容トルクは下がる場合があります。トルク回転速度のグラフをご参照ください。
- 8F□EBNは()内減速比分母となります。
- 色部分のギヤヘッド使用時は出力軸回転方向がモータ軸の回転方向と逆になります。

■トルク回転速度/電源電流特性(TYPICAL)

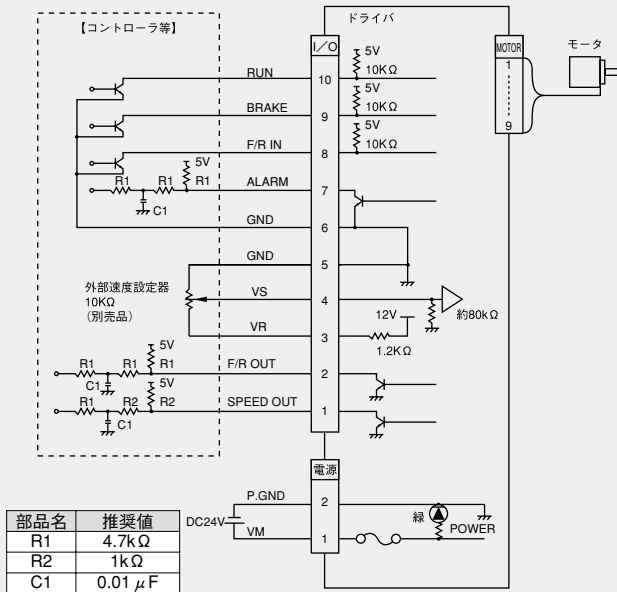
FHD6P20S(PF)-D3

FHD6P40S(PE)-D3



■接続図 (I/O)

FHD6P20S(PF)-D3
FHD6P40S(PE)-D3

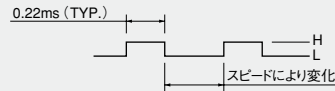


部品名	推奨値
R1	4.7kΩ
R2	1kΩ
C1	0.01 μF

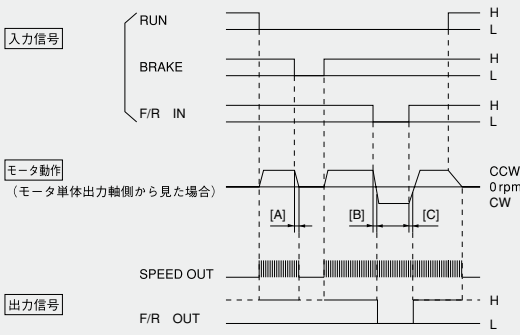
■入出力機能一覧

名称	PINNO.	リード色	名称	入出力	機能	規格・条件
電源	1	(赤)	VM	入力	ドライバ用電源	DC24V±10%
	2	(黒)	P.GND	—	ドライバ用電源 GND	
I/O	1	(茶)	SPEED OUT	出力	42 [パルス/回転] ※3	※1 H: オープンコレクタ、耐圧30V L: 0~0.8V 10mA以下
	2	(赤)	F/R OUT	出力	H: CCW回転 L: CW回転 モータ単体出力軸から見た場合	
	3	(橙)	VR	出力	外部速度設定器用電源	
	4	(黄)	VS	入力	速度設定信号入力	0~10V
	5	(緑)	GND	—	速度設定信号GND	
	6	(青)	GND	—	I/O信号用GND	
	7	(紫)	ALARM	出力	H: 正常運転 L: 保護機能動作時	※1と同じ
	8	(灰)	F/R IN	入力	H: CCW回転 L: CW回転 モータ単体出力軸から見た場合	※2 H: オープン L: 0~0.8V
	9	(白)	BRAKE	入力	H: ブレーキ非動作 L: ブレーキ動作	H: オープン L: 0~0.8V ブレーキ動作時RUN信号は" L" とすること
	10	(黒)	RUN	入力	H: モータ停止 L: モータ回転	※2と同じ

※3 "SPEED OUT" 信号は、下記となります。



制御シーケンス



[ブレーキ及び回転方向切り換え時の注意事項] (20W, 40W)

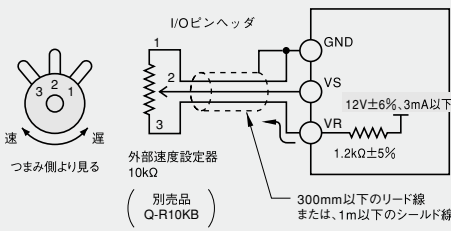
- ブレーキ動作中(左記 [A] 区間)、回転方向を切り換える場合は、ブレーキ信号を非動作 ("L" → "H") にした後 "F/R IN" 信号の切り換えを行なって下さい。
- 回転方向切り換え動作中(左記 [B] 及び [C] 区間)、ブレーキ動作をさせる場合は、回転方向指示 ("F/R IN" 信号) とモータ回転方向モニタ信号 ("F/R OUT" 信号) が同方向となつてから、ブレーキを動作させて下さい。
- VS入力値(速度設定信号値)より、実際のモータ回転速度が高い場合、"F/R IN" 信号の切り換え "BRAKE" 信号の切り換え ("H" → "L") を行わないで下さい。
- ブレーキ動作中 "RUN" 信号は、"L" として下さい。
上記(1)~(4)と異なる使い方をした場合(1)、(2)、(4)については異常動作の原因、(3)については火災、故障の原因となります。また、ブレーキ及び回転方向切り換え動作中、負荷によりましてはVM端子電圧が約30V程度まで上昇する場合がありますので注意願います。(ブレーキ動作: 高回転時は逆転ブレーキ後、端子間ショートブレーキ、低回転時は端子間ショートブレーキ)

[F/R OUTの注意事項]

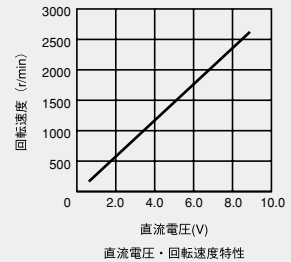
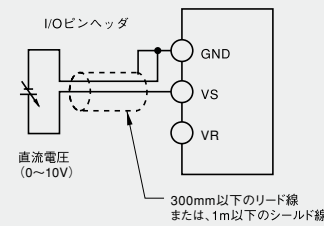
モータが停止している場合 "F/R OUT" は、停止するまで出力していた信号を保持します。しかし、使用状態によりましては停止した後、モータがコキングトルク、負荷等により、逆方向に動かされる場合があります。この時は、F/R OUT が反転し、その状態を保持しますので注意願います。また、20W、40WのF/R OUT信号は、モータの回転方向が切り替わった時点より、SPEED OUT信号0~5パルス分遅れて変化します。

速度設定

●外部速度設定器による速度設定 (図1)



●外部入力電圧による速度設定 (図2)



項目	設定方法
外部速度設定器による速度設定 (別売品)	図1の通り結線を行い外部速度設定器により、速度設定を行う。外部速度設定器は、10 KΩの可変抵抗器を使用して下さい。
外部入力電圧による速度設定	図2の通り結線を行い外部入力電圧により速度設定を行う。

本機能は、速度制御範囲外の速度が設定可能ですがモータの速度制御範囲内のみが有効となります。

I/Oピンヘッダ	ピンNo.
GND	5
VS	4
VR	3

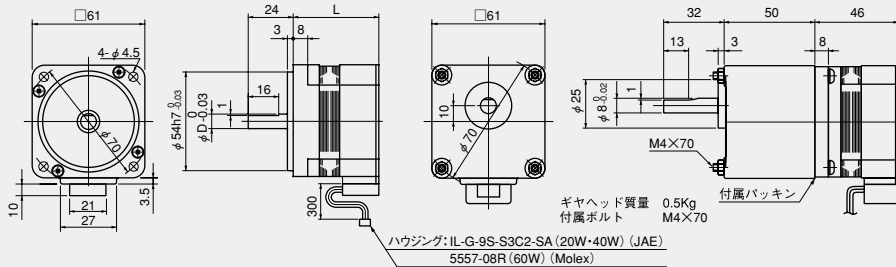
保護機能

項目	保護機能		アラーム解除
	設定	動作	
過負荷保護	モータに定格トルクを超える負荷が約5秒以上加わったとき。	モータを停止しI/O信号 "ALARM" より "L" を出力する。	電源を1分間以上切断する。

※本機能が動作 "する" "しない" で負荷が定格 "以上" であるか "以下" であるかの目安にはできませんので注意願います。

モータ外形図 (ストレート軸)

モータ (ピニオン軸) +ギヤヘッド
FHD6P20PF-D3+6H□EBN

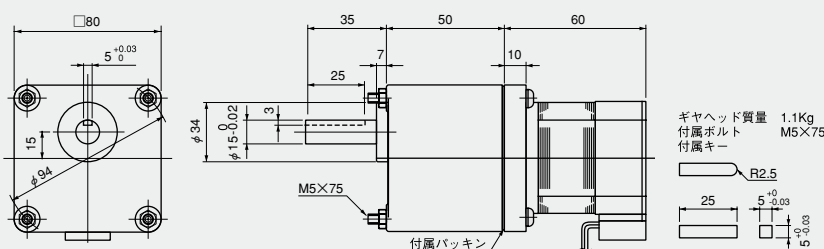


ギヤヘッド質量 0.5Kg
付属ボルト M4×70

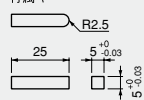
ハウジング: IL-G-9S-S3C2-SA (20W・40W) (JAE)
5557-08R (60W) (Molex)

機種	L	φD	質量 (kg)
① FHD6P20S-D3	46	8	0.5
② FHD6P40S-D3	60	8	0.7

FHD6P40PE-D3+8F□EBN



ギヤヘッド質量 1.1Kg
付属ボルト M5×75
付属キー

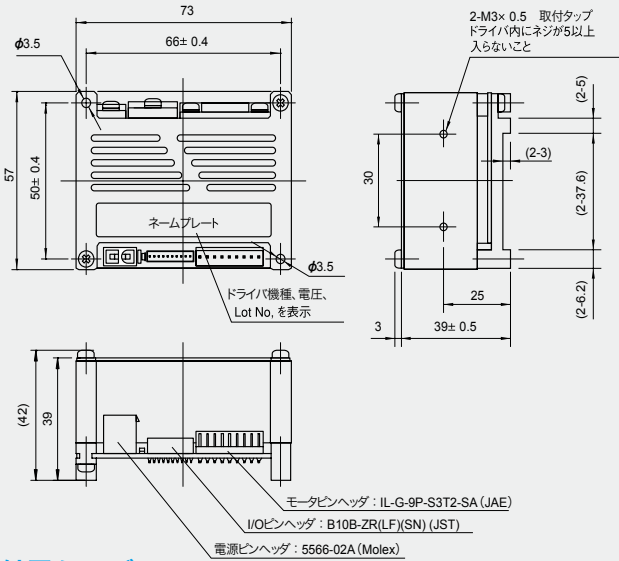


コネクタ接続表

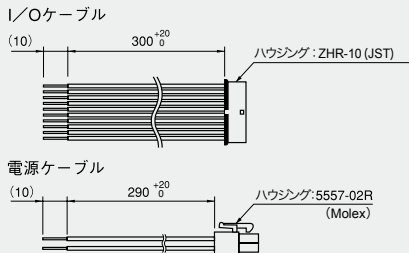
PIN#	リード色	名称	備考
1	茶	Coil U	—
2	赤	Coil V	—
3	橙	Coil W	—
4	—	—	—
5	緑	HW	オープンコレクタ出力
6	青	HV	オープンコレクタ出力
7	紫	HU	オープンコレクタ出力
8	灰	GND	—
9	白	12V	—

■ドライバ外形図

FHD6P20S(PF)-D3
FHD6P40S(PE)-D3 質量 (0.1kg)



付属ケーブル



	ピンヘッド 機種	適合コネクタ機種		メーカー
		ハウジング機種	コンタクト機種	
モータピンヘッド	IL-G-9P-S3T2-SA	IL-G-9S-S3C2-SA	IL-G-C2-CS-10000	日本航空電子工業(JSE)
I/Oピンヘッド	B10B-ZR(LF)(SN)	ZHR-10	SZH-002T-P0.5	日本圧着端子製造(JST)
電源ピンヘッド	5566-02A	5557-02R	5556T	日本モレックス(Molex)

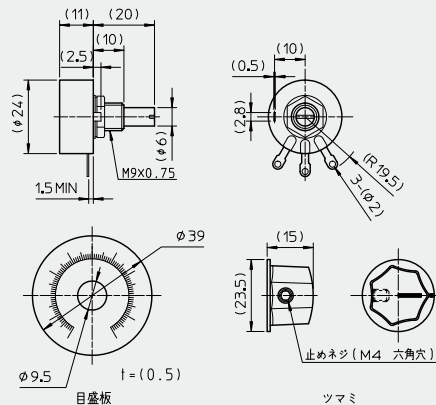
モータ・ドライバ・電源ケーブル・I/Oケーブル一覧表

モータドライバセット機種名		モータ機種名		ドライバ機種名	電源ケーブル(付属)	I/Oケーブル(付属)
ストレート軸	ピニオン軸	ストレート軸	ピニオン軸		30cm	30cm
FHD6P20S-D3	FHD6P20PF-D3	FH6S20-D3	FH6PF20N-D3	FHD620PD3	FED-CNSL03	FED-CNPL03
FHD6P40S-D3	FHD6P40PE-D3	FH6S40-D3	FH6PE40N-D3	FHD640PD3		

注) FHDシリーズのケーブルはFEDシリーズと共用なのでFEDの型式となっています。

■外部速度設定器 (オプション)

可変抵抗器10kΩ 1/4w (機種名 Q-R10KB)
ツマミ、目盛板付



機種名	
可変抵抗器	Q-R10KB

■FHDシリーズパームminiPLUSタイプ組合せ (A10~A13)

ギヤヘッド



□61

- 6H5EBN
- 6H10EBN
- 6H25EBN
- 6H50EBN

□80

-
- 8F10EBN
-
-

パッキン

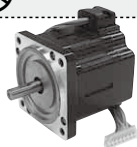
(ギヤヘッドに付属)



H6パッキン
(ゴム)

H8パッキン
(ゴム)

モータ



20W

FHD6P20PF-D3
(モータ部: FH6PF20N-D3)

FHD6P20S-D3
(モータ部: FH6S20-D3)

40W

FHD6P40PE-D3
(モータ部: FH6PE40N-D3)

FHD6P40S-D3
(モータ部: FH6S40-D3)

ドライバ



FHD6P20S(PF)-D3
(ドライバ部: FHD620PD3)

FHD6P40S(PE)-D3
(ドライバ部: FHD640PD3)

I/Oケーブル



L=300mm FED-CNPL03 (ドライバに付属)

電源ケーブル



L=300mm FED-CNSL03 (ドライバに付属)

FHDシリーズ

FYDシリーズ

FEDシリーズ