

スーパー静音ブロー

E1331K

126×127×31mm

最大風量：1.08m³/min

最大静圧：480Pa

質量：250g



ファン

ファン機種名

- E1331K12B5AP-00**
- E1331K12B5AZ-00**
- E1331K12B7AZ-00**
- E1331K24B6AP-00**
- E1331K24B7AZ-00**
- E1331K24B9AS-00**

軸流

ファン

遠心

軸流

ファン

遠心

オプション

■標準仕様 (リード線タイプ)

最大風量		最大静圧		騒音 dB	回転速度 r/min	電圧仕様 V		電流 mA		機種名	使用温度範囲 ℃
m ³ /min	CFM	Pa	inH ₂ O			定格	使用電圧範囲	定格	起動		
1.08	38	480	1.93	54	3400	24	21-26.4	530	1980	E1331K24B9AS-00	-20 ~ +60
0.87	31	310	1.25	49	2700	12	6-13.2	690	1790	E1331K12B7AZ-00	
						24	12-26.4	380	930	E1331K24B7AZ-00	
0.79	28	250	1.01	47	2500	24	12-26.4	280	710	E1331K24B6AP-00	
0.72	25	210	0.84	45	2200	12	6-13.2	440	1008	E1331K12B5AZ-00	-20 ~ +70

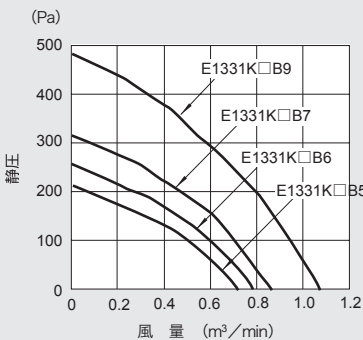
- 上表の数値は実測値(平均値)を示します。ご購入仕様書を作成する際は別途納入仕様書をご請求ください。
- 諸特性は定格電圧(12V,24V)、常温、常湿時の値です。

■一般仕様

使用材料	ハウジング：ABS・PBT合成樹脂 インペラ：ABS・PBT合成樹脂 軸受：両側シールドボールベアリング
モータ	ブラシレスDCモータ 保護方式：拘束状態検知電流遮断自動復帰方式
電氣的共通仕様	G-11,12をご参照ください。

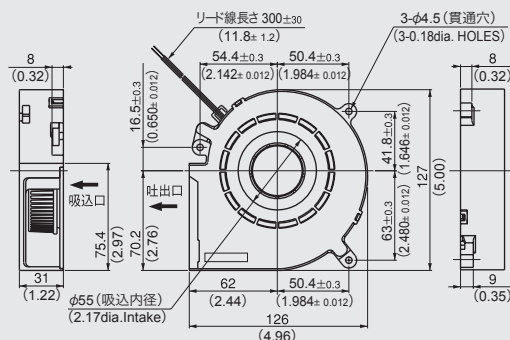
■風量-静圧標準特性 (定格電圧時)

[ダブルチャンバー法による]



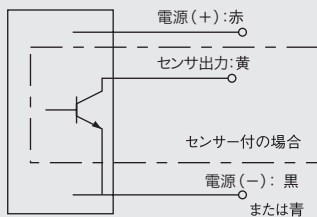
■外形図 単位mm (inch)

●リード線タイプ



リード線仕様 AWG24 UL1007またはUL3266
色 (+) 赤
(-) 黒

■接続図



センサー付スーパー静音ブロー

定格電圧	機種名	
12V	E1331K12B5AP-00	
24V	E1331K24B6AP-00	E1331K24B9AS-00

- リード線端へのコネクタ加工、表記以外のセンサ付き機種、速度可変仕様等、各種カスタム品については数量条件等を勘案し、ご要求に対応致します。ご計画時にお問い合わせください。
- 表記の製品は次の海外規格ファイルに登録されております。 UL/cUL:E48889, TUV:R50004410

センサー付DC軸流ファン・ブロア

DCファン・ブロアには、ファンモータの回転が低下した場合にアラーム信号を送り出す機能があり、その警報信号によりシステムの主電源を切断する方式が数多く採用されております。センサーの種類は3タイプです。用途に合わせてお選びください。センサー用リード線は黄色です。出力方式は3タイプともオープンコレクタ出力です。

■センサーの種類

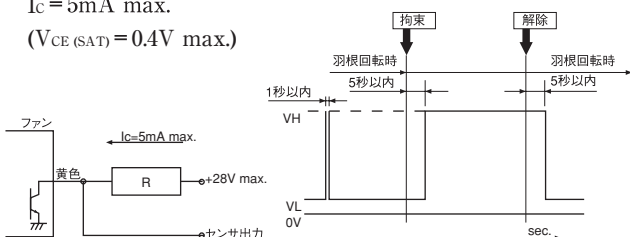
1. 拘束検知式 (製品型式…S)

出力信号はプロペラ回転時に[L]状態(TrがON)で、プロペラ停止したら5秒以内に[H]状態(TrがOFF)に切替わります。ロック解除されると5秒以内に自動的に再起動します。([H] → [L] 5秒)。電源OFFの場合もプルアップ電圧が生きていれば5秒以内に[H]状態(TrがOFF)に切替わります。

●仕様: $V_{CE} = 28V \text{ max.}$

●出力波形

$I_C = 5mA \text{ max.}$
($V_{CE(SAT)} = 0.4V \text{ max.}$)



※電源投入時、数百mSEC、Highとなることがあります。

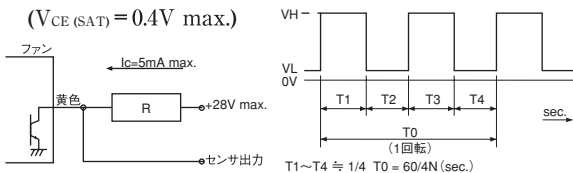
2. パルス出力式 (製品型式…P)

プロペラが回転しているときは1回転あたり2パルスの矩形波が出力され、プロペラがロック状態となったときプロペラ位置により2種類の信号が出力されます。(※参照)

●仕様: $V_{CE} = 28V \text{ max.}$
(48V品の場合55.2V max.)

●出力波形

$I_C = 5mA \text{ max.}$
($V_{CE(SAT)} = 0.4V \text{ max.}$)



※ファン停止時の出力信号波形：停止した羽根の位置により次の2種類の波形を出力します。High一定または再起動のタイミング(0.05Hz~2Hz)のパルス出力。

3. 回転速度検知式 (製品型式…Q)

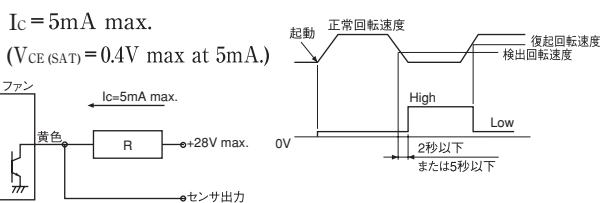
出力信号はプロペラ回転が設定回転速度より低下した時に[H]状態となり、復帰回転速度より高くなった時[L]状態になります。

[出力波形逆設定の製品も対応可能です。複数台使用時のワイヤードOR接続に便利です。お問合せください。]

{旧型式:SQタイプ 新型式(15桁品):Rタイプ}

●仕様: $V_{CE} = 28V \text{ max.}$
(48V品の場合55.2V max.)

●出力波形



(注：SQ (R) タイプは出力波形が逆になります。) アラーム設定回転速度は、定格回転速度の約半分に設定しています。詳細は納入仕様書をお取寄せの上ご確認ください。