

DC軸流ファン

CNDC

□120×38mm

最大風量：4.4m³/min
最大静圧：160Pa
質量：250g



ファン

ファン機種名
CNDC12B7
CNDC12B7P
CNDC12B7S
CNDC12D7
CNDC12H7
CNDC12Z7
CNDC12Z7P
CNDC24B7
CNDC24B7P
CNDC24B7Q
CNDC24B7S
CNDC24B7SQ
CNDC24B7V
CNDC24B7VS
CNDC24D7
CNDC24U7
CNDC24Z7
CNDC24Z7P
CNDC24Z7Q
CNDC24Z7S
CNDC24Z7V
CNDC48B7
CNDC48B7P
CNDC48Z7
CNDC48Z7S
CNDC48Z7V

■標準仕様(リード線タイプ)

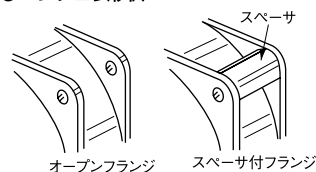
最大風量		最大静圧		騒音 dB	回転速度 r/min	入力 W	電圧仕様 V		電流 mA		機種名		使用温度範囲 °C	
m ³ /min	CFM	Pa	inH ₂ O				定格	使用電圧範囲	定格	起動	オープンファンジ	リップ付ファンジ		
4.4	155	160	0.64	52	3800	10.8	24	19.2-27.6	450	2000	CNDC24U7		-20 ~ +70	
4.0	141	140	0.56	51	3550	9.1	12	8.4-13.8	760	2080	CNDC12H7			
3.5	124	105	0.42	49	3200	8.6	12	7.2-13.8	710	2350	CNDC12Z7			
							9.0	24	12-27.6	370	1200	CNDC24Z7		CNDC24Z7V
							10.0	48	24-55.2	210	530	CNDC48Z7		CNDC48Z7V
2.8	99	70	0.28	40	2650	4.6	12	7.2-13.8	380	1330	CNDC12B7			
							4.8	24	12-27.6	200	640	CNDC24B7		CNDC24B7V
							6	48	24-55.2	120	340	CNDC48B7		
2.1	74	44	0.18	32	1950	2.4	12	8.4-13.8	200		CNDC12D7			
							2.6	24	14.4-27.6	110		CNDC24D7		

- 上表の数値は実測値(平均値)を示します。ご購入仕様書を作成する際は別途納入仕様書をご請求ください。
- 諸特性は定格電圧(12V, 24V, 48V)、常温、常湿時の値です。
- CNDC-Zスピード品のみ定格電圧・連続運転時の期待寿命は60°C 30000時間です。(他の製品は40000時間)

■一般仕様

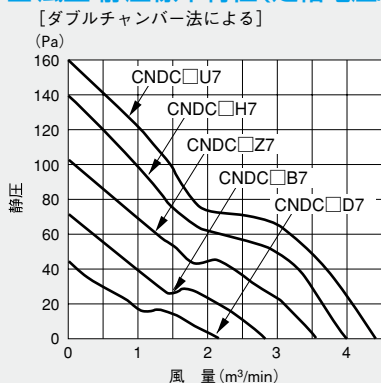
使用材料	ベンチュリ : ABS・PBT合成樹脂 プロペラ : ABS・PBT合成樹脂 軸受 : 両側シールドボールベアリング
モータ	ブラシレスDCモータ 保護方式 : 拘束状態検知電流遮断自動復帰方式
電氣的共通仕様	G-11,12をご参照ください。
標準梱包	40個入り・梱包サイズ450×380×300mm・質量12kg

●ベンチュリ形状

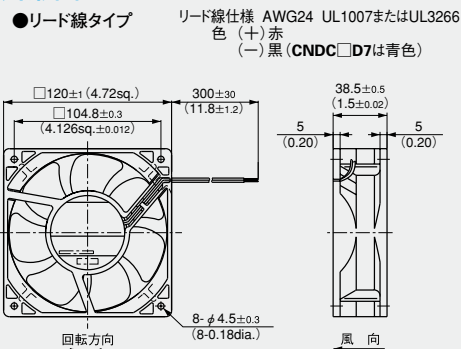


貫通ネジで取り付ける場合は、スペーサでコーナーを補強した製品をご使用ください。
(末尾記号V付品でご発注ください。)

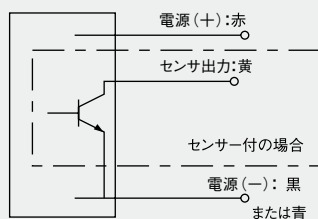
■風量・静圧標準特性(定格電圧時)



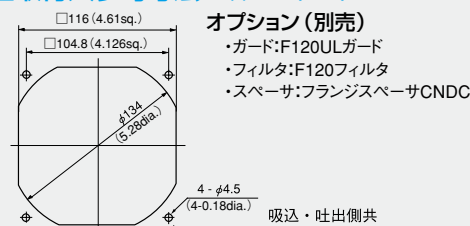
■外形図 単位mm (inch)



■接続図



■取付穴参考寸法 単位mm (inch)



センサー付 DC 軸流ファン

定格電圧	機種名	
12V	CNDC12B7S	CNDC12Z7P
	CNDC12B7P	
	CNDC12Z7P	
24V	CNDC24B7S	CNDC24Z7S
	CNDC24B7VS	
	CNDC24B7P	
	CNDC24B7Q	
	CNDC24B7SQ	
48V	CNDC48B7P	CNDC48Z7S

- リード線端へのコネクタ加工、表記以外のセンサ付き機種、速度可変仕様等、各種カスタム品については数量条件等を勘案し、ご要求に対応致します。ご計画時にお問い合わせください。
- 表記の製品は次の海外規格ファイルに登録されております。
UL/cUL: E48889 (H, Uスピード品のみ)、CSA: LR 49399 (H, Uスピード品以外)、TUV: R9451586

ガード (オプション)

ファン&フロー

SCND

軸流

遠心

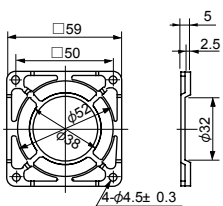
軸流

SCNDC

遠心

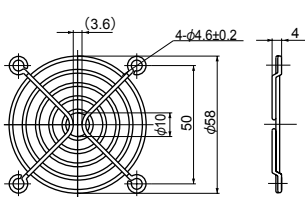
オプション

F60Pガード (質量4g)



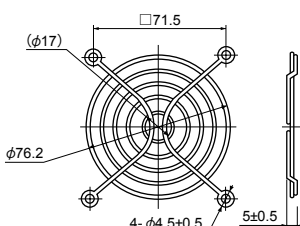
使用材料 ポリカーボネート (黒色)
UL94V-2

F60ULガード (質量12g)



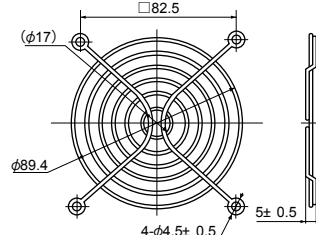
使用材料 軟鋼線 φ1.6
表面処理 ニッケルクロムメッキ

F80ULガード (質量14g)



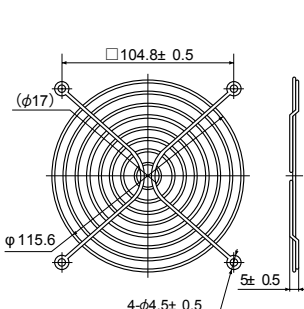
使用材料 軟鋼線 φ1.6
表面処理 ニッケルクロムメッキ

F92ULガード (質量16g)



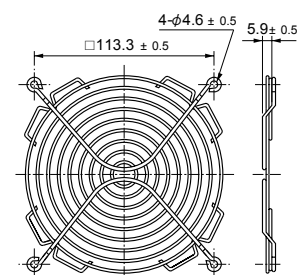
使用材料 軟鋼線 φ1.6
表面処理 ニッケルクロムメッキ

F120ULガード (質量29g)



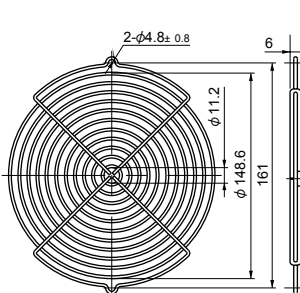
使用材料 軟鋼線 φ1.6
表面処理 ニッケルクロムメッキ

F127ULガード



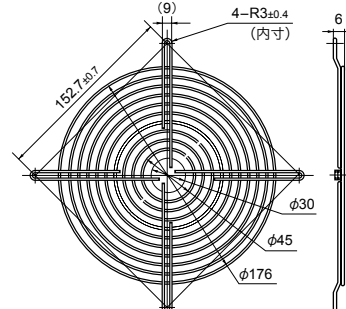
使用材料 軟鋼線 φ1.6
表面処理 ニッケルクロムメッキ

GUARD172



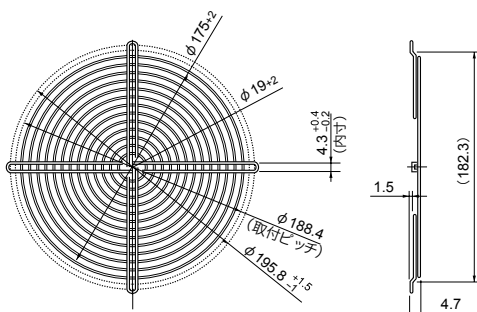
使用材料 軟鋼線 φ2
表面処理 ニッケルクロムメッキ

F180ULガード



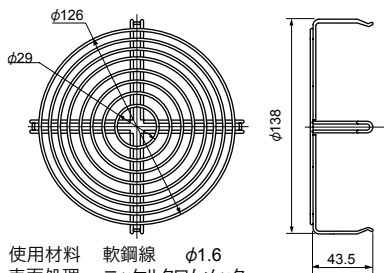
使用材料 軟鋼線 φ1.6
表面処理 ニッケルクロムメッキ

F200ULガード (質量82g)



使用材料 軟鋼線 φ1.6
表面処理 ニッケルクロムメッキ

SCNガード (質量50g)



使用材料 軟鋼線 φ1.6
表面処理 ニッケルクロムメッキ

※ SCND(金属ベンチュリ)ファンの
吸込側専用ガードです。

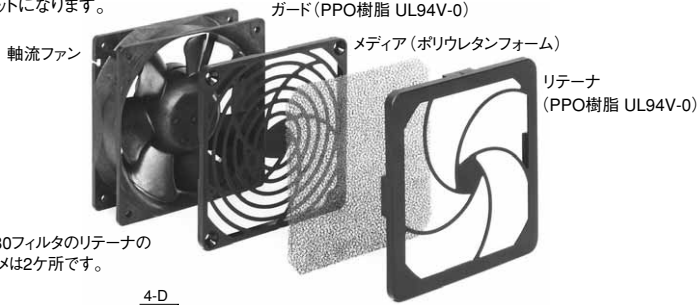
適合ファンシリーズ一覧

ガード	F60P	F60UL	F80UL	F92UL	F120UL	F127UL	GUARD172	F180UL	F200UL	SCN
SCN					○*1					○*2
A C 軸流ファン	VE		○							
	WE			○						
	KA			○						
	CU				○					
	CN				○					
	MA						○			
D C 軸流ファン	PA						○			
	TUDC	○	○							
	PUDC			○						
	KUDC				○					
	D0925C				○					
	KLDC				○					
	CUDC					○				
	D1225C					○				
	CNDC					○				
	D1238B					○				
	D1338B						○			
D1751M							○			
D1751S							○			
G0938B				○						
G1238B					○					
G1751M							○			

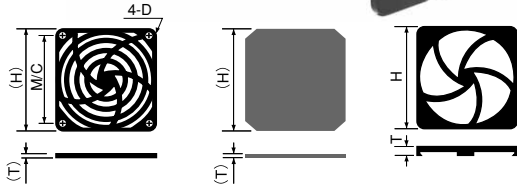
*1: 吐出側のみ使用可能 *2: 吸込側のみ使用可能
全てのガードは弊社ファンとの組合せでUL規格に準拠します。
フィルタ、ガード等を装着しますとファンの送風量となり、風量が低下します。
目詰まり等による空気抵抗の増加を考慮してお選びください。(G-7 図12.13参照)

■フィルタ

3点セットになります。



(注) F80フィルタのリテーナのツメは2ヶ所です。



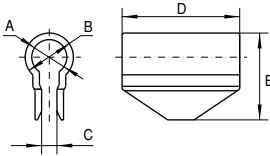
適合ファンシリーズ一覧

フィルタ	F80	F92	F120
PUDC	○		
KUDC		○	
D0925C		○	
KLDC		○	
CUDC			○
D1225C			○
CNDC			○
D1238B			○
G0938B		○	
G1238B			○

フィルタ	F80	F92	F120
VE	○		
WE		○	
KA		○	
CU			○
CN			○

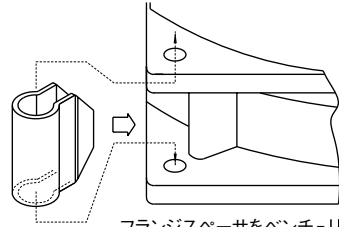
部品名 (機種名)	H	T	M/C	D
F80フィルター	83.5	10	71.4	φ4.5
F92フィルター	96.5	11	82.6	φ3.8
F120フィルター	123.7	11	104.8	φ4.4

■フランジスペーサ



部品名 (機種名)	A mm	B mm	C mm	D mm	E mm	適用機種
フランジスペーサPUDC(※)	5	8	2	17	14.5	PUDC
フランジスペーサCUDC(※)	8	11	3.5	15	19.8	CUDC
フランジスペーサCNDC	8	11	3.5	28	19.8	CNDC

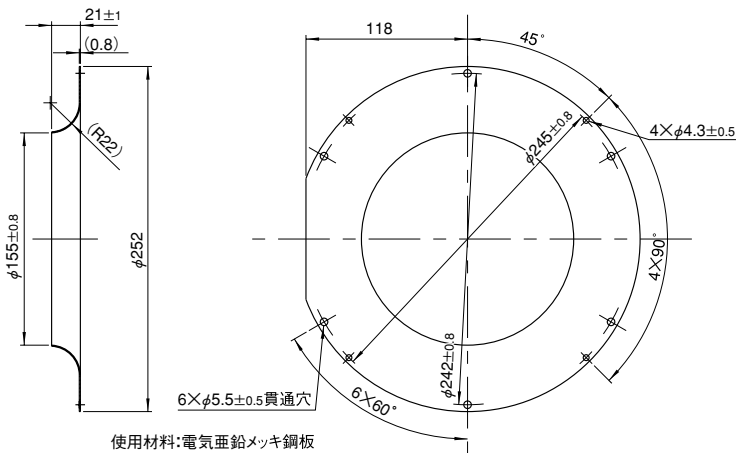
※PUDC,CUDCにはリブ付ベンチュリ (PUDC-R,CUDC-R) があります。



フランジスペーサをベンチュリのリブに挿入します。

(フランジスペーサの取付方法図)

■インレットリング



部品名 (機種名)	適用機種
E2271 インレットリング	E2271Z

センサー付DC軸流ファン・ブロア

DCファン・ブロアには、ファンモータの回転が低下した場合にアラーム信号を送り出す機能があり、その警報信号によりシステムの主電源を切断する方式が数多く採用されております。センサーの種類は3タイプです。用途に合わせてお選びください。センサー用リード線は黄色です。出力方式は3タイプともオープンコレクタ出力です。

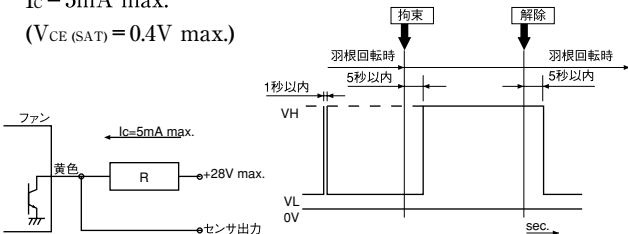
■センサーの種類

1. 拘束検知式 (製品型式…S)

出力信号はプロペラ回転時に[L]状態(TrがON)で、プロペラ停止したら5秒以内に[H]状態(TrがOFF)に切替わります。ロック解除されると5秒以内に自動的に再起動します。([H] → [L] 5秒)。電源OFFの場合もプルアップ電圧が生きていれば5秒以内に[H]状態(TrがOFF)に切替わります。

●仕様: $V_{CE} = 28V \text{ max.}$ ●出力波形

$I_C = 5mA \text{ max.}$
($V_{CE(SAT)} = 0.4V \text{ max.}$)



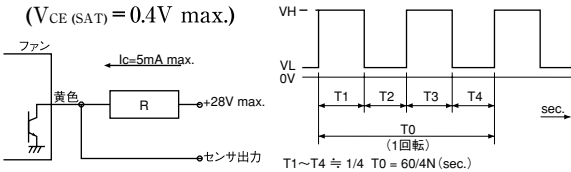
※電源投入時、数百mSEC、Highとなることがあります。

2. パルス出力式 (製品型式…P)

プロペラが回転しているときは1回転あたり2パルスの矩形波が出力され、プロペラがロック状態となったときプロペラ位置により2種類の信号が出力されます。(※参照)

●仕様: $V_{CE} = 28V \text{ max.}$ ●出力波形

(48V品の場合55.2V max.)
 $I_C = 5mA \text{ max.}$
($V_{CE(SAT)} = 0.4V \text{ max.}$)



※ファン停止時の出力信号波形：停止した羽根の位置により次の2種類の波形を出力します。High一定または再起動のタイミング(0.05Hz~2Hz)のパルス出力。

3. 回転速度検知式 (製品型式…Q)

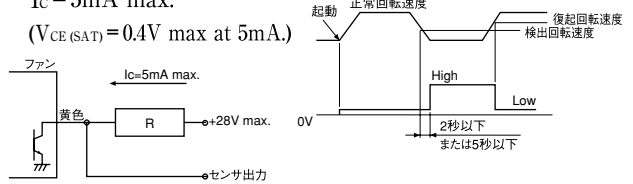
出力信号はプロペラ回転が設定回転速度より低下した時に[H]状態となり、復帰回転速度より高くなった時[L]状態になります。

[出力波形逆設定の製品も対応可能です。複数台使用時のワイヤードOR接続に便利です。お問合せください。]

{旧型式:SQタイプ 新型式(15桁品):Rタイプ}

●仕様: $V_{CE} = 28V \text{ max.}$
(48V品の場合55.2V max.)

$I_C = 5mA \text{ max.}$
($V_{CE(SAT)} = 0.4V \text{ max at } 5mA.$)



(注：SQ (R) タイプは出力波形が逆になります。) アラーム設定回転速度は、定格回転速度の約半分に設定しています。詳細は納入仕様書をお取寄せの上ご確認ください。