

AC遠心ブロア

## CB

125×126×41mm

最大風量：50Hz 0.65, 60Hz 0.70m<sup>3</sup>/min  
最大静圧：50Hz 88, 60Hz 127Pa  
質量：570g



ファン

ファン機種名

CB52B4  
CB60B4

標準仕様

(銘版表示値)

最大風量		最大静圧		騒音 dB	回転速度 r/min	定格電圧 V(±10%)	周波数 Hz	入力 W	電流 mA	拘束電流 mA	機種名	
m <sup>3</sup> /min	CFM	Pa	inHzO								リード線タイプ	規格*
0.65/ 0.70	23/ 25	88/ 127	0.35/ 0.51	53/ 55	2600/ 2850	200	50/ 60	15/15	150/140	200/170	CB60B4	UC
						208-230		17.5/16.5	180/145	230/200	CB52B4	UC

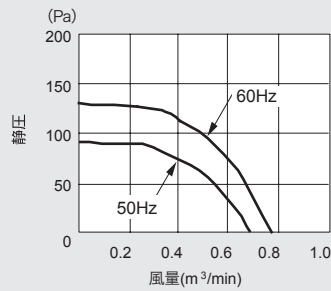
- 上表の数値は実測値(平均値)を示します。ご購入仕様書を作成する際は別途納入仕様書をご請求ください。
- 規格欄の記号表示は、次の各規格ファイルに登録されていることを示しています。  
U;UL E48889, C;CSA LR49399,LR108118

一般仕様

使用材料	ハウジング : アルミニウム合金ダイカスト インペラ : ポリカーボネート 軸受 : 両側シールドボールベアリング インレットカバー : アルミ板または亜鉛メッキ鋼板 ターミナル : 黄銅、錫メッキ
モータ	くま取りコイル型インダクションモータ 保護方式:インピーダンスプロテクト
電氣的共通仕様	G-11をご覧ください。
使用電圧範囲	定格電圧 ± 10%
使用温度範囲	-20~+60°C

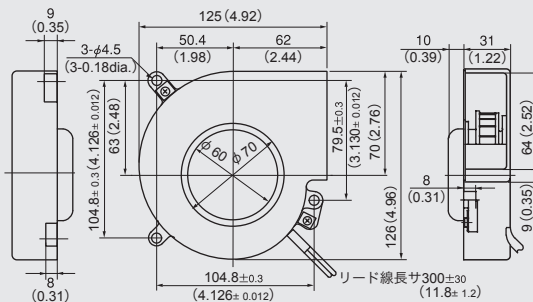
風量-静圧標準特性(定格電圧時)

CB□□B□



外形図 単位mm (inch)

●リード線タイプ (CB□□4)



リード線仕様 UL規格品 AWG22 UL1015